



## Sport Psychology Studies

Journal homepage: <https://spsvj.ssric.ac.ir>



### Original Article

## Psychometrics of the Persian Version of Two Metacognition Belief and Metacognition Process Questionnaires in Sports

Fahimeh Sepehri<sup>1</sup>, Rokhsareh Badami<sup>2</sup>, Zohreh Meshkati<sup>3</sup>

1. PhD candidate in Motor Behavior, Department of Physical Education and Sports Sciences, Isfahan (Khorasgan) Branch, Islamic Azad University, Isfahan, Iran
2. Associate Professor of Motor Behavior, Department of Physical Education and Sport Science, Isfahan (Khorasgan) Branch, Islamic Azad University, Isfahan, Iran
3. Associate Professor of Motor Behavior, Department of Physical Education and Sport Science, Isfahan (Khorasgan) Branch, Islamic Azad University, Isfahan, Iran

**Received: 28/06/2023, Revised: 01/01/2024, Accepted: 05/02/2024**

\* Corresponding Author: Rokhsareh Badami, Tel: 09133036069, E-mail: [rokhsareh.badami@Khuisf.ac.ir](mailto:rokhsareh.badami@Khuisf.ac.ir)

How to Cite: Sepehri, F., Badami, R., Meshkati, Z. (2024). Psychometrics of the Persian Version of Two Metacognition Belief and Metacognition Process Questionnaires in Sports. *Sport Psychology Studies*, 13(47), 99-122.

### Extended Abstract

#### Background and Purpose

The ability to self-regulate during competitions is a determining factor in the well-being and performance of athletes (Balk & Englert, 2020). It is thought that self-regulation or adaptation of thoughts and feelings is useful for achieving better performance (Zimmerman, 2000), as it allows athletes to adapt their thinking styles during competitions (Turing, Alfernik, Jordt & Visscher, 2009). Therefore, it is believed that elite athletes are more skilled than beginner athletes in recognizing the attentional strategies required for performance (Jonker, Alfernik, Jordet, & Visscher, 2010). Over the past decade, the concept of metacognition has been at the forefront of the self-regulation literature, as its proper framework encompasses not only the strategies used for self-regulation but

also the underlying characteristics that influence these strategies (Wells, 2006). From a theoretical perspective, individuals who can direct their learning process through metacognitive control strategies (planning, monitoring, and evaluation) are better able to set goals more smoothly and efficiently and achieve them (Carujello, Behzat, & Turan, 2020). Therefore, metacognitive beliefs about the content of cognition and its influence are central concepts of primary metacognitive theories. Recently, research has begun to identify how these metacognitive beliefs can impact metacognitive processes, such as anxiety states and mental states before and during performance (Love, Diemond Geoff, 2018; Love, Diemond, & Geoff, 2019). To date, various self-report tools have been developed to evaluate the self-regulation components of sports performance (Dessi, Ryan, 1989;



**Copyright:** © 2023 by the authors. Submitted for possible open access publication under the terms and conditions of the Creative Commons Attribution (CC BY) license (<https://creativecommons.org/licenses/by/4.0/>).

Farman-Bar, Nik-Nami, Heydar Nia, Hajizadeh, 2009). However, concerns have been raised about the limitations of the tools, including: a) some scales being too lengthy for use in intensive competitive environments; b) some scales being expensive, making them inaccessible to certain researchers or athletes; and c) the criteria lacking the ability to measure sports-specific metacognitive beliefs and processes relevant to athletes' competitive experiences (Love et al., 2018; 2019). To overcome these limitations, Love et al. (2018; 2019) developed and validated two questionnaires related to competitive environments: the MBPQ and the MPPQ. The MBPQ is a five-factor, 16-item scale designed to assess positive metacognitive beliefs about competitive anxiety, positive metacognitive beliefs about competitive arousal, competitive rumination, negative metacognitive beliefs about the need to control competitive thinking, and negative beliefs about competitive thinking. The MPPQ is a three-factor, 15-item questionnaire that includes: cognitive coordination (planning and directing thoughts and attention), cognitive evaluation (evaluating the effectiveness of competing thoughts), and thought control (the ability to regulate thoughts during execution). The psychometric properties of both questionnaires have been investigated and confirmed (Love et al., 2018; 2019). According to the literature, identifying the metacognitive beliefs of athletes is important (Shamsipour Dehkordi & Bahrami, 2016). However, to the authors' knowledge, there is currently no questionnaire in Iran specifically designed to evaluate metacognitive beliefs and processes in the context of sports competitions. Therefore, based on the application of metacognitive belief questionnaires about performance and metacognitive processes during performance as unique tools to measure athletes' metacognition, the aim of this study is to assess the psychometric properties of these questionnaires in the Persian language.

## Methods & Materials

The method of the present study is descriptive and has been carried out with the aim of psychometrics.

### Participants

A total of 464 athletes, consisting of 242 males (52.2%) and 222 females (47.8%) aged 18 years and older (average age 28.3 years), participated in this study. These athletes hailed from various cities across Iran and represented 11 different sports disciplines, including basketball, table tennis, gymnastics, handball, soccer, swimming, badminton, canoe polo, rowing, karate, and volleyball. They participated at different skill levels: 77.8% at the national level, 12.7% at the club or recreational level, and 9.6% at the international level. More than half (56.1%) of the participants reported having over 10 years of sports experience, 22.8% reported 10-5 years of experience, and 21.1% reported 5-1 years of experience. The participants were fully informed about the objectives of the study, and their consent was obtained online.

### Data Collection Tools

In this research, personal information questionnaires and the Persian version of metacognitive belief questionnaires about performance and metacognition processes during performance were used.

#### 1. Personal Information Questionnaire

Demographic information such as gender, age, type of sport, sports experience and competition level of the participants were collected.

#### 2. Questionnaire of metacognitive beliefs about performance (MBPQ):

The questionnaire of metacognitive beliefs about performance includes 16 items related to five types of metacognitive beliefs: a) Positive metacognitive beliefs about competitive concern. For example, "Worrying helps me organize my thoughts before a race." b) Positive metacognitive beliefs about competitive arousal. For example, "I perform best if I am anxious." c) Positive metacognitive beliefs about

competitive rumination; For example, "Constantly analysing my previous poor performance helps me avoid future mistakes and failures." d) Negative beliefs about competitive thinking. For example, "When I think about past performance failures, I can't think about anything else." and e) Beliefs about the need to control competitive thought. For example, "If I can't fully control my thoughts, my performance will suffer." Each item is rated on a five-point scale (1 = strongly disagree; 2 = disagree; 3 = neither agree nor disagree; 4 = agree; 5 = strongly agree), with higher scores indicating stronger beliefs. Metacognitive beliefs about performance have demonstrated adequate psychometric properties, with reliability coefficients ranging from 0.74 to 0.80 (Love et al., 2019).

### 3. Questionnaire of metacognitive processes during performance (MPPQ):

Metacognitive processes during the performance is a 15-item tool that assesses three factors: : Cognitive coordination (i.e., planning and guiding thoughts and attention), cognitive evaluation (i.e., evaluating the effectiveness of competing thoughts), and thought control (i.e., the ability to regulate thoughts during execution). Each item is rated on a five-point scale (1 = strongly disagree; 2 = disagree; 3 = neither agree nor disagree; 4 = agree; 5 = strongly agree), with higher scores indicating a greater implementation of the respective metacognitive processes. Metacognitive processes during performance showed good psychometric properties, with reliability coefficients ranging from 0.73 to 0.85 (Love et al., 2018).

### Research Procedure

Both questionnaires were translated and adapted based on the recommended methodology (Howard, 2016). At first, the questionnaires were translated by two native Persian translators who were fluent in English. The first and second researchers, who are experts in psychological research,

reviewed the two questionnaires. They then translated the main items, instructions, and response options independently. The translations were compared, and the translators reached an agreement on the final unified version. A bilingual sports psychologist compared the Persian items with the original version to ensure that there were no discrepancies and that the original meanings were preserved from a technical perspective. Items that were corrected were accepted as accurate translations. In the next step, the clarity of each item was rated by five Persian-speaking athletes using a 5-point Likert scale (from "very unclear" to "completely clear"). The correction was then applied to items that received a score of 3 or lower. The final versions of both questionnaires are shown in Tables 2 and 4.

### Findings

After confirming the face and content validity, the construct validity of both questionnaires was assessed through confirmatory factor analysis using structural equation modeling. The results of the confirmatory factor analysis on the Persian version of the Metacognitive Belief about Performance Questionnaire showed that all the items have a significant relationship with their respective subscales. Additionally, the fit indices of the measurement model demonstrated that the model was appropriate. The fit of the final model was assessed using several indices: the chi-square statistic was 255.13 with 93 degrees of freedom, the comparative fit index (CFI) was 0.916, the Tucker-Lewis index (TLI) was 0.902, the root mean square error of approximation (RMSEA) was 0.056 with a 90% confidence interval of 0.054 to 0.072, the parsimony fit index (PNFI) was 0.698, the chi-square divided by the degrees of freedom ( $\chi^2/df$ ) was 2.74, and the standardized root mean square residual (SRMR) was 0.067. The standardized factor loadings ranged from 0.378 to 0.822 and were significant at the 0.001 level (see Table 1). Additionally, the confirmatory factor

analysis of the Persian version of the Metacognitive Processes Questionnaire during performance revealed that all items had significant relationships with their respective subscales. The fit indices of the measurement model indicated the appropriateness of the model. The fit of the final model was assessed with the following indices: the chi-square statistic was 333.14 with 85 degrees of freedom, the comparative fit index (CFI) was 0.914, the Tucker-Lewis index (TLI) was 0.903, the root mean square error of approximation (RMSEA) was 0.07 with a 90% confidence interval of 0.087 to 0.097, the parsimony fit index (PNFI) was 0.679, the chi-square divided by degrees of freedom ( $\chi^2/df$ ) was 3.31, and the standardized root mean square residual (SRMR) was 0.07. Additionally, the findings in Table 3 showed that all factor loadings ranged from 0.38 to 0.69 and were significant at the 0.001 level.

### Conclusion

Examining the psychometric properties of the resulting model showed suitable convergence validity for both questionnaires. While the internal reliability of the Metacognitive Beliefs about Performance Questionnaire was slightly lower than that reported for the English version (0.75 to 0.80; Lau et al., 2019), all

factors demonstrated high internal validity. The reliability coefficients ranged from 0.71 to 0.83, exceeding the minimum recommended threshold. Additionally, while the internal reliability of Metacognitive Processes During Performance Questionnaire was lower than that reported for the English version (72.0 to -81; Lau et al., 2019), all internal reliability factors were above the recommended minimum of 0.71, ranging from 385 to 698. To examine concurrent validity, correlations between five subscales of Metacognitive Beliefs about Performance and the three subscales of Metacognitive Processes During Performance were analysed. Bivariate correlation and latent factor analysis revealed positive relationships between most variables. However, negative beliefs about the uncontrollability of competitive thinking were negatively correlated with the dimensions of competitive self-regulation. Finally, to evaluate criterion validity, comparative analyses using independent t-tests were performed on the subscales of Metacognitive Beliefs about Performance and Metacognitive Processes During Performance across different levels of competition. Comparative analysis revealed significant differences between athletes at highly competitive levels and those at lower competitive levels, with higher-level athletes demonstrating more adaptive metacognition during competitions.



## مطالعات روان‌شناسی ورزشی

Journal homepage: <https://spsyj.ssric.ac.ir>



مقاله پژوهشی

### روانشننجی نسخه فارسی دو پرسش نامه باور فراشناخت و فرایند فراشناخت در ورزش

فهیمه سپهری<sup>۱</sup>، رخساره بادامی<sup>۲</sup> , زهره مشکاتی<sup>۳</sup>

۱. دانشجوی دکتری رفتار حرکتی، دانشکده تربیت بدنی و علوم ورزشی، دانشگاه آزاد اسلامی واحد اصفهان (خوراسگان)، اصفهان، ایران
۲. دانشیار رفتار حرکتی، دانشکده تربیت بدنی و علوم ورزشی، دانشگاه آزاد اسلامی، واحد اصفهان (خوراسگان)، اصفهان، ایران
۳. دانشیار رفتار حرکتی، دانشکده تربیت بدنی و علوم ورزشی، دانشگاه آزاد اسلامی، واحد اصفهان (خوراسگان)، اصفهان، ایران

**تاریخ دریافت:** ۱۴۰۲/۰۴/۰۷، **تاریخ اصلاح:** ۱۴۰۲/۱۰/۱۱، **تاریخ پذیرش:** ۱۴۰۲/۱۱/۱۶

\* \* Corresponding Author: Rokhsareh Badami, Tel: 09133036069, E-mail: [rokhsareh.badami@Khuisf.ac.ir](mailto:rokhsareh.badami@Khuisf.ac.ir)

How to Cite: Sepehri, F., Badami, R., Meshkati, Z. (2024). Psychometrics of the Persian Version of Two Metacognition Belief and Metacognition Process Questionnaires in Sports. *Sport Psychology Studies*, 13(47), 99-122.

#### چکیده

اهداف: ارزیابی فرآیندها و عوامل خودتنظیمی در بین ورزشکاران اهمیت زیادی دارد. این مطالعه با هدف روانشناسی نسخه فارسی دو پرسش نامه باور فراشناختی درباره عملکرد (ام. بی. کیو) و فرآیندهای فراشناختی در طول عملکرد (ام. پی. کیو) انجام شد. این دو پرسش نامه به پرسش نامه‌های خواهر مشهورند. مواد و روش‌ها: هر دو پرسش نامه به زبان فارسی تطبیق داده شد و سپس به صورت آنلاین توسط ۴۶۴ ورزشکار زن و مرد ایرانی از رشته‌های مختلف ورزشی و با سطوح مختلف عملکرد پر شد. یافته‌ها: تحلیل عامل تأییدی نشان داد که هر دو پرسش نامه دارای روایی عاملی مناسبی هستند. آزمون‌های پایایی و همسانی درونی نشان داد که پایایی برای همه خرده‌مقیاس‌های هر دو پرسش نامه کافی است. همبستگی دو متغیره و همبستگی عوامل پنهان نشان داد که بین اکثر متغیرها به جز باورهای منفی در مورد غیرقابل کنترل بودن تفکر رقابتی که با ابعاد خودتنظیمی رقابتی ارتباط منفی داشت، روابط مثبتی وجود دارد. در نهایت، تحلیل‌های مقایسه‌ای نشان داد که تفاوت‌های معناداری بین ورزشکاران سطوح بالا و پایین رقابتی در فراشناخت وجود دارد و ورزشکاران سطح بالاتر، مقررات فراشناختی تطبیقی تری را در طول مسابقات نشان دادند. نتیجه‌گیری: بر این اساس ام. بی. کیو را می‌توان به عنوان یک ابزار مناسب برای سنجش باورهای فراشناختی درباره عملکرد و ام. پی. کیو را می‌توان به عنوان ابزار مناسبی برای سنجش فرآیندهای فراشناختی در طول عملکرد استفاده کرد.

**واژگان کلیدی:** باورهای فراشناختی، فرآیندهای فراشناختی، ورزشکاران، عملکرد



**Copyright:** © 2023 by the authors. Submitted for possible open access publication under the terms and conditions of the Creative Commons Attribution (CC BY) license (<https://creativecommons.org/licenses/by/4.0/>).

## مقدمه

از نگاه نظریه‌ها، افرادی که قادرند فرآیند یادگیری خود را از طریق راهبردهای کنترل فراشناختی (یعنی برنامه‌ریزی، نظارت و ارزشیابی) هدایت کنند، بهتر می‌توانند اهداف را روان‌تر و کارآمدتر تعیین کنند و به آن‌ها دست یابند (کاروجلو، بهزات و توران<sup>۴</sup>، ۲۰۲۰). براین اساس، باورهای فراشناختی در مورد محتوای شناخت و میزان تأثیرگذاری آن، مفهوم محوری نظریه‌های فراشناخت اولیه است. مهارت‌های فراشناختی شامل کنترل شناخت مانند برنامه‌ریزی، مدیریت زمان، بررسی فرآیند شناختی و ارزیابی و غیره است (افکلیدز<sup>۵</sup>، ۲۰۰۶؛ بارد، کینز داینمند، لائو، راموس و لاول<sup>۶</sup>، ۲۰۲۳)؛ این مهارت‌ها و راهبردهای فراشناختی به عنوان یک جنبه حیاتی در ایجاد امکان توسعه فراشناخت در افراد در نظر گرفته می‌شود (کو و هو، ۲۰۱۰). اخیراً، پژوهش‌ها برای شناسایی اینکه چگونه چنین باورهای فراشناختی می‌توانند بر فرایندهای فراشناختی (مثل اضطراب حالتی و حالات ذهنی قبل و در طول اجرا) تأثیر بگذارند، آغاز شده‌است (لاو، دیمندو جئوف<sup>۷</sup>، ۲۰۱۸؛ لائو، دیمند و جئوف، ۲۰۱۹). مطالعات نشان داده‌است که استراتژی‌های بکارگیری مهارت فراشناختی را می‌توان به عنوان رویکردهایی توصیف کرد که به فرد اجازه می‌دهد تا خود را تنظیم کند و بر اجرای کار نظارت داشته باشد (کو و هو<sup>۸</sup>، ۲۰۱۰). باید اذعان داشت که هنگام اشاره به خودتنظیمی در استراتژی‌های بکارگیری مهارت فراشناختی، به جای فرآیندهای واقعی به زمان و مکان مورد نیاز خودتنظیمی (تاریکن<sup>۹</sup>، ۲۰۱۱) و شناخت باورها و تنظیم رفتارها اشاره گردد (جاکسون، ۲۰۲۱). کاربرد فراشناخت برای هدایت رشد مهارت‌های ادراکی و حرکتی و عناصر شناختی مانند دانش و تصمیم‌گیری در یک محیط ورزشی برای ورزشکاران، در جهت دستیابی به موفقیت، به‌ویژه در ورزش‌های تیمی، نقش اساسی دارند (چاترپانتلی و همکاران، ۲۰۱۶). همچنین از آنجایی که بین باورها در مورد ضرورت و استدلال راهبردهای کنترل فکر با تجربه آن راهبردها و تأثیر آنها در حین اجرا حائز اهمیت است، بکارگیری این دو پرسشنامه این امکان را فراهم می‌کند تا ورزشکاران باورها و فرایندهایی که مانعی برای عملکردشان است را شناسایی و به درک

توانایی خودتنظیمی در طول یادگیری عملکرد و مسابقات، یک عامل تعیین‌کننده در رفاه و عملکرد ورزشکاران است (کلری، زینمن و کتین<sup>۱۰</sup>، ۲۰۰۶؛ بالک و انگلرت<sup>۱۱</sup>، ۲۰۲۰؛ ساکالیدیس، منتینگ، الفرینیک گاسمر و هیتینگا<sup>۱۲</sup>، ۲۰۲۲). تصور می‌شود که خودتنظیمی یا انطباق افکار و احساسات برای دستیابی به اهداف رفتاری و عملکرد بهتر، مفید است (زیممن<sup>۱۳</sup>، ۲۰۰۰؛ الفرینیک گاسمر و هیتینگا<sup>۱۴</sup>، ۲۰۱۷)؛ این امر به ورزشکاران اجازه می‌دهد تا سبک‌های تفکر و احساس خود را با محیط اجتماعی و فیزیکی در طول مسابقات تطبیق دهند (تورینگ، آلفرینیک، جوردت و ویسچر<sup>۱۵</sup>، ۲۰۰۹؛ زامیران و میلان<sup>۱۶</sup>، ۲۰۰۹). بنابراین، تصور می‌شود که ورزشکاران نخبه نسبت به ورزشکاران مبتدی، مهارت بیشتری در تشخیص استراتژی‌های توجیهی مورد نیاز اجرا دارند (جونکر، آلفرینیک، جوردت و ویسچر<sup>۱۷</sup>، ۲۰۱۰). در دهه گذشته، مفهوم فراشناخت در خط مقدم ادبیات خودتنظیمی قرار داشته است. چارچوب‌های صحیح آن، نه تنها راهبردهای مورد استفاده برای تنظیم خود، بلکه ویژگی‌های زیربنایی که بر آن‌ها تأثیر می‌گذارد را احاطه کرده‌است (ولز، ۲۰۰۶؛ بریک، مک اینتایر و کمپیل<sup>۱۸</sup>، ۲۰۱۶). برخی از پژوهشگران معتقدند که فراشناخت شامل دانش و مهارت است. دیگران معتقدند که شامل دانش، مهارت و باور است. در حالی که برخی دیگر ادعا می‌کنند که شامل دانش فراشناختی، مهارت‌های فراشناختی و اسناد فراشناختی است. اکثر نظریه‌پردازان دو جنبه مجزا را برای فراشناخت در نظر می‌گیرند (پاری<sup>۱۹</sup>، ۲۰۲۳). فراشناخت به محتوای شناختی اشاره دارد که به تنظیم شناخت اختصاص دارد و شامل دو بخش است: الف) دانش فراشناختی که به حافظه و باورهای مربوط به ماهیت و آثار شناخت اشاره دارد و ب) تنظیم فراشناختی که به رفتارها و فرآیندهای شناختی مورد استفاده برای تنظیم شناخت، مطابق با باورهای فراشناختی فرد اشاره دارد (دینسومر، الکساندر و لولین<sup>۲۰</sup>، ۲۰۰۸؛ لارسون<sup>۲۱</sup>، ۲۰۰۹؛ جاکسون<sup>۲۲</sup>، ۲۰۲۱).

11. Dinsmore, Alexander & Loughlin,
12. Larson
13. Jackson
14. Karaoglu, Behzat & Turan
15. Efkliides
16. Barrett, E., Kannis-Dymand, L., Love, S., Ramos-Cejudo, J., & Lovell, G. P.
17. Love, Dymand, Geoff
19. Ku & Ho
20. Tarricone

1. Cleary, Zimmerman, & Keating
2. Balk & Englert
3. Sakalidis, K. E., Menting, S. G. P., Elferink-Gemser, M. T., & Hettinga
4. Zimmerman
5. Elferink-Gemser & Hettinga
6. Toering, Elferink-Gemser, Jordet & Visscher
7. Zimmerman & Moylan
8. Jonker
9. Brick, MacIntyre, & Campbell
10. Parray

بنابراین، براساس کاربرد پرسش‌نامه‌های باور فراشناختی درباره عملکرد و فرآیندهای فراشناختی در طول عملکرد به‌عنوان ابزارهای منحصربه‌فرد برای سنجش فراشناخت ورزشکاران، هدف این پژوهش، سنجش ویژگی‌های روانسنجی پرسش‌نامه‌های باور فراشناختی درباره عملکرد و فرآیندهای فراشناختی در طول عملکرد به زبان فارسی می‌باشد.

### روش‌شناسی پژوهش

روش پژوهش حاضر، توصیفی و با هدف روانسنجی انجام شده است.

### شرکت‌کنندگان

در این پژوهش، ۴۶۴ ورزشکار شرکت کردند که شامل ۲۴۲ نفر مرد (۵۲/۲ درصد) و ۲۲۲ نفر زن (۴۷/۸ درصد) بودند. این ورزشکاران با سن ۱۸ سال و بالاتر (میانگین سنی ۲۸/۳ سال) و از شهرهای مختلف ایران و ۱۱ رشته ورزشی مختلف (مانند بسکتبال، تنیس روی میز، ژیمناستیک، هندبال، فوتبال، شمشیر، بدمینتون، کانوپولو، قایقرانی، کاراته و والیبال) بودند. آن‌ها از سطوح مختلف مهارت شامل ۷۷/۸ درصد ملی، ۱۲/۷ درصد باشگاهی یا تفریحی و ۹/۶ درصد در سطح بین‌المللی در این پژوهش شرکت نمودند. بیش از نیمی از شرکت‌کنندگان (۵۶/۱ درصد) ۱۰ سال سابقه ورزش، ۲۲/۸ درصد ۵-۱۰ سال سابقه و ۲۱/۱ درصد سابقه ۱-۵ سال را گزارش کردند. شرکت‌کنندگان به طور کامل در مورد اهداف مطالعه مطلع بودند و رضایت آن‌ها به صورت آنلاین اخذ شد.

### ابزارهای پژوهش

در این پژوهش از پرسش‌نامه‌های اطلاعات فردی و نسخه فارسی پرسش‌نامه‌های باور فراشناختی درباره عملکرد و فرآیندهای فراشناخت در طول عملکرد استفاده شد.

۱. پرسش‌نامه اطلاعات فردی: این پرسشنامه شامل اطلاعات دموگرافیک مانند جنس، سن، نوع رشته ورزشی، تجربه ورزشی و سطح مسابقه شرکت‌کنندگان است.

۲. پرسش‌نامه باورهای فراشناختی درباره عملکرد (ام. پی. پی. کیو): این پرسش‌نامه شامل ۱۶ گویه است که به

بهتری از چگونگی ارتباط فرآیندهای فراشناختی با عوامل مرتبط با عملکرد دست یابند (لاو، کنیس دایمن و لاول، ۲۰۱۹).

تاکنون، انواعی از ابزارهای خودگزارشی برای ارزیابی مؤلفه‌های خودتنظیمی عملکرد ورزشی ایجاد شده است (دسی، ریان، ۱۹۸۹؛ فرمان‌بار، نیک‌نامی، حیدرنیا، حاجی‌زاده، ۲۰۰۹). با این حال، نگرانی‌هایی در مورد محدودیت‌های چنین ابزارهایی مطرح گردیده است، به این صورت که: الف) برخی مقیاس‌ها بسیار طولانی بوده و قابلیت استفاده در محیط‌های رقابتی فشرده را نداشته‌اند، ب) برخی مقیاس‌ها پرهزینه بوده و در نتیجه برای برخی از محققان یا ورزشکاران قابل اجرا نبوده‌اند و ج) معیارها فاقد قابلیت اندازه‌گیری باورها و فرآیندهای فراشناختی خاص ورزشی بوده که در فرآیند رقابت ورزشکاران گنجانده شده است (لاو و همکاران، ۲۰۱۸؛ ۲۰۱۹). برای رفع محدودیت‌های موجود، لاو و همکاران (۲۰۱۸؛ ۲۰۱۹) دو پرسش‌نامه در مورد باورها و فرآیندهای فراشناختی در محیط‌های رقابتی ایجاد و روایی‌سنجی کردند:

۱. ام. پی. پی. کیو: این پرسشنامه یک مقیاس پنج‌عاملی با ۱۶ گویه است که شامل این موارد است: باورهای مثبت فراشناختی در مورد نگرانی رقابتی<sup>۳</sup>، باورهای مثبت فراشناختی در مورد برانگیختگی رقابتی<sup>۴</sup>، نشخوار فکری رقابتی<sup>۵</sup>، باورهای فراشناختی منفی در مورد نیاز به کنترل فکر رقابتی<sup>۶</sup> و باورهای منفی در مورد تفکر رقابتی<sup>۷</sup>.

۲. ام. پی. پی. کیو: این پرسش‌نامه یک مقیاس سه‌عاملی با ۱۵ گویه است که شامل این موارد است: هماهنگی شناختی<sup>۹</sup> (برنامه-ریزی و هدایت افکار و توجه)، ارزیابی شناختی<sup>۱۰</sup> (ارزیابی در مورد اثربخشی افکار رقابتی) و کنترل فکر<sup>۱۱</sup> (توانایی تنظیم افکار در حین اجرا).

ویژگی‌های روانسنجی این دو پرسش‌نامه بررسی و تأیید شده است (لاو و همکاران، ۲۰۱۸؛ ۲۰۱۹). با توجه به ادبیات ارائه شده، شناسایی باورهای فراشناخت ورزشکاران اهمیت زیادی دارد (شمسی پور دهکردی و بهرامی، ۲۰۱۶). با این حال، با توجه به دانش نویسندگان، در ایران پرسش‌نامه‌ای برای ارزیابی باورها و فرآیندهای فراشناخت در زمینه رقابت‌های ورزشی وجود ندارد.

6. Negative metacognitive beliefs about the need to control competitive thought (MBPQ-NT)
7. the beliefs that competitive thoughts are uncontrollable (MBPQ-NC)
8. Metacognitive Processes during Performances Questionnaire (MPPQ)
9. Cognitive coordination (MPPQ-CC)
10. Cognitive evaluation (MPPQ-CE)
11. Thought control (MPPQ-TC)

1. Deci & Ryan
2. Metacognitive Beliefs about Performances Questionnaire (MBPQ)
3. Positive metacognitive beliefs about competitive worry (MBPQ-PW)
4. Positive beliefs about the usefulness of competitive arousal (MBPQ-PA)
5. Positive beliefs about the usefulness of competitive rumination (MBPQ-PR)

### شیوه گردآوری داده‌ها

هر دو پرسش‌نامه بر اساس روش‌شناسی توصیه شده ترجمه و تطبیق داده شده‌است (هووارد<sup>۱</sup>، ۲۰۱۶). در ابتدا، پرسش‌نامه‌ها توسط دو مترجم بومی فارسی‌زبان که به زبان انگلیسی مسلط بودند، ترجمه شد. پژوهشگر اول و دوم که در حوزه پژوهش روانشناسی تسلط داشتند، این دو پرسش‌نامه را مطالعه نمودند. سپس گویه‌های اصلی، دستورالعمل‌ها و گزینه‌های پاسخ به صورت مستقل ترجمه شدند. ترجمه‌ها با هم مقایسه شدند و مترجمان بر سر نسخه یکپارچه نهایی به توافق رسیدند. یک روانشناس ورزشی دو زبانه برای اطمینان از عدم مغایرت و رعایت معانی اصلی از نظر فنی، گویه‌های فارسی را با نسخه اصلی مقایسه کرد. موارد اصلاح شده به عنوان ترجمه صحیح در نظر گرفته شد. در مرحله بعد، با استفاده از مقیاس لیکرت ۵ درجه‌ای (از خیلی واضح تا کاملاً واضح)، وضوح هر گویه توسط پنج ورزشکار فارسی زبان رتبه‌بندی شد. سپس مجدداً اصلاح برای مواردی که امتیاز ۳ یا کمتر دریافت کرده بودند اعمال شد. نسخه‌های نهایی هر دو پرسش‌نامه در جدول ۲ و ۴ نمایش داده شده‌اند.

### روش‌های آماری

با استفاده از ایموس<sup>۲</sup>، تحلیل عاملی تأییدی<sup>۳</sup> (سی. اف. ای) بر روی هر دو پرسش‌نامه انجام شد. شاخص برازش مقایسه‌ای<sup>۴</sup> (سی. اف. ای)، تاکر-لوئیس<sup>۵</sup> (تی. ال. ای)، ریشه میانگین مربعات خطای تقریب<sup>۶</sup> (آر. ام. اس. ای. ای)، برازش نسبی<sup>۷</sup> (پی. سی. اف. ای)، خی دو هنجار<sup>۸</sup> (سی. ام. ای. ان/دی. اف) و ریشه میانگین مربع باقی‌مانده استاندارد شده<sup>۹</sup> (اس. آر. ام. آر) برای آزمون کفایت مدل‌ها استفاده شد. با توجه به مقادیر برش سی اف ای و تاکر-لوئیس، مقدار شاخص بیش از ۰/۹۰ و ۰/۹۵ به ترتیب نشان‌دهنده تناسب کافی و برازش خوب است (هو و بلنتر<sup>۱۰</sup>، ۱۹۹۹). برای ریشه میانگین مربعات خطای تقریب و میانگین مربع باقی‌مانده استاندارد شده، مقدار برش زیر ۰/۰۸ نشان‌دهنده تناسب کافی و مقدار برش زیر ۰/۰۶ نشان‌دهنده تناسب خوب است. در نهایت، مقادیر شاخص برازش نسبی بیش از ۰/۰۵ نشان‌دهنده تناسب کافی است و مقادیر هنجار خی دو پایین‌تر از ۵ نشان‌دهنده تناسب کافی است (هو و بلنتر،

پنج نوع باور فراشناختی مربوط می‌شود: الف) باورهای مثبت فراشناختی در مورد نگرانی رقابتی؛ به عنوان مثال، "نگرانی به من کمک می‌کند تا افکارم را قبل از مسابقه سازماندهی کنم." ب) باورهای مثبت فراشناختی در مورد برانگیختگی رقابتی؛ به عنوان مثال، "اگر اضطراب برانگیخته شوم، بهترین عملکردم را دارم." ج) باورهای مثبت فراشناختی در مورد نشخوار فکری رقابتی؛ به عنوان مثال، "تجزیه و تحلیل مداوم عملکرد ضعیف گذشته من به من کمک می‌کند از اشتباهات و شکست‌های آینده جلوگیری کنم." د) باورهای منفی در مورد تفکر رقابتی؛ به عنوان مثال، "وقتی به شکست‌های عملکرد گذشته فکر می‌کنم، نمی‌توانم به چیز دیگری فکر کنم." ه) باورهایی در مورد نیاز به کنترل فکر رقابتی؛ به عنوان مثال، "اگر نتوانم افکارم را کاملاً کنترل کنم عملکرد من آسیب خواهد دید." هر گویه در مقیاس پنج درجه‌ای (۱ = کاملاً مخالف؛ ۲ = مخالف؛ ۳ = نه موافق یا مخالف؛ ۴ = موافق؛ ۵ = کاملاً موافق) رتبه‌بندی می‌شود که نمرات بالاتر نشان‌دهنده باورهای قوی‌تر است. باورهای فراشناختی درباره عملکرد ویژگی‌های روانسنجی کافی را با ضرایب قابلیت اطمینان از ۰/۷۴ تا ۰/۸۰ نشان داده‌است (لاو و همکاران، ۲۰۱۹).

### ۳. پرسش‌نامه فرآیندهای فراشناختی در طول عملکرد

(ام. پی. پی. کیو): این پرسش‌نامه یک مقیاس سه عاملی با ۱۵ گویه است که شامل: هماهنگی شناختی (برنامه ریزی و هدایت افکار و توجه)، ارزیابی شناختی (ارزیابی در مورد اثربخشی افکار رقابتی) و کنترل فکر (توانایی تنظیم افکار در حین اجرا) است. هر یک از گویه‌ها بر اساس یک مقیاس پنج درجه‌ای (۱ = کاملاً مخالف؛ ۲ = مخالف؛ ۳ = نه موافق یا مخالف؛ ۴ = موافق؛ ۵ = کاملاً موافق) رتبه‌بندی می‌شود، که نمرات بالاتر نشان‌دهنده اجرای بالاتر موارد مربوطه است. فرآیندهای فراشناختی در طول عملکرد ویژگی‌های روانسنجی مناسبی را با ضرایب قابلیت اطمینان از ۰/۷۳ تا ۰/۸۵ نشان داد (لاو و همکاران، ۲۰۱۸).

7. Parsimonious comparative fit index (PCFI)
8. Normed chi-square (CMIN)
9. Standardized root means square residual (SRMR)
10. Hu & Bentler

1. Howard
2. Amos
3. Standard Estimates (SE)
4. Comparative fit index (CFI)
5. Tucker-Lewis's index (TLI)
6. Root means square error of approximation (RMSEA)



عملکرد بین سطوح مسابقات (یعنی ورزشکاران سطح پایین و سطح بالا) انجام شد.

### یافته‌ها

نتایج تحلیل عاملی تأییدی نشان داد که مدل اندازه‌گیری نسخه فارسی پرسش‌نامه باور فراشناختی درباره عملکرد مناسب و کلیه اعداد و پارامترهای مدل معنادار است. شاخص‌ها در جدول ۱ و مدل تحلیل عاملی در شکل ۱ آمده‌است که نشانگر مناسب بودن مدل اندازه‌گیری است.

برای ارزیابی تناسب مدل داخلی، پایایی ترکیبی<sup>۱</sup> (سی. آر) بر روی آلفای کرونباخ<sup>۲</sup> بالا استفاده شد. مقادیر ۰/۷۰ یا بالاتر برای سی آر و آلفای کرونباخ برای نشان دادن قابلیت اطمینان کافی در نظر گرفته شد (هیر، بلک، بابینم، آندرسون و تاتام<sup>۳</sup>، ۲۰۰۶). برای بررسی روایی همزمان، همبستگی بین پنج خرده مقیاس باورهای فراشناختی درباره عملکرد و سه خرده مقیاس فرآیندهای فراشناختی در طول عملکرد مورد تجزیه و تحلیل قرار گرفت. در نهایت، برای ارزیابی روایی معیار، تحلیل‌های مقایسه‌ای (آزمون‌های تی مستقل<sup>۴</sup>) بر روی خرده‌مقیاس‌های باورهای فراشناختی درباره عملکرد و فرآیندهای فراشناختی در طول

جدول ۱. شاخص‌های برازش مدل معادلات ساختاری پرسش‌نامه باور فراشناختی درباره عملکرد  
Table 1- Fix indexes of Metacognitive Beliefs about Performances Questionnaire

نام شاخص	حد مطلوب	مقدار در مدل اولیه	مقدار در مدل نهایی	وضعی در مدل نهایی
مطلق Absolute fit indexes	خی دو ( $\chi^2$ یا $CMIN$ ) سطح معنی داری بالای ۰/۰۵	۰۴/۳۲۲	۲۵۵/۱۳	-
تطبیقی Comparative fit indexes	درجه آزادی <sup>۵</sup> توکر لویس (TLI) برازش تطبیقی (CFI)	۸۷	۸۵	-
مقتصد Parsimonious fit indexes	برازش تطبیقی مقتصد (PCFI) ریشه دوم میانگین مربعات خطای برآورد (RMSEA) شاخص ریشه میانگین مربعات باقی مانده استاندارد شده (SRMR)	۰/۸۲۳ ۰/۸۵۷	۰/۹۰۲ ۰/۹۱۶	مناسب
	خی دو بهنجار شده (CMIN/DF)	۳/۳۲	۲/۷۴	مناسب

4. Independent t-tests
5. Degree of Freedom (DF)

1. Composite reliability (CR)
2. Cronbach's alpha (CA)
3. Hair, Black, Babinm, nderson & Tatham

جدول ۲- بارگذاری ضریب تحلیل عاملی تأییدی از گویه‌های پرسش‌نامه باور فراشناختی درباره عملکرد

Table 2. CFA Factor Loadings of the MBPQ Items

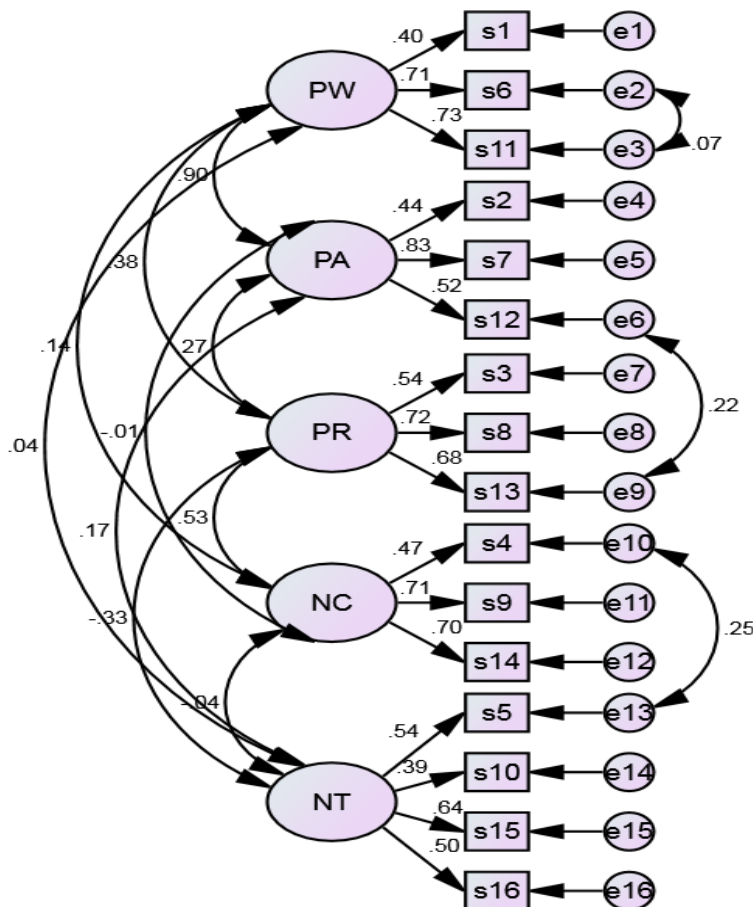
MBPQ-NT باورهای فراشناختی منفی در مورد نیاز به کنترل فکر رقابتی	MBPQ-NC باورهای منفی در مورد تفکر رقابتی	MBPQ-PR باورهای مثبت فراشناختی در مورد نشخوار فکری رقابتی	MBPQ-PA باورهای فراشناختی مثبت در مورد برانگیختگی رقابتی	MBPQ-PW باورهای مثبت فراشناختی در مورد نگرانی رقابتی	MBPQ- Item گویه‌های پرسش‌نامه باور فراشناختی درباره عملکرد
				۰/۴۰۵***	1) Worrying helps me organize my thoughts before a competition. (۱) نگرانی‌هایم به من کمک می‌کند تا افکارم را قبل از مسابقه سازماندهی کنم.
			۰/۴۴***		2) If my body is aroused (e.g., racing heart, sweaty palms), then I will perform better. (۲) با وجود تغییرات فیزیولوژیک بدنم (ضربان قلب تند، عرق کردن کف دست) عملکرد بهتری خواهم داشت.
		۰/۵۴***			3) Consistently analyzing my poor past performances will help me prevent future mistakes and failures. (۳) تجزیه و تحلیل عملکرد ضعیف گذشته‌ام، به طور مداوم کمک می‌کند تا از اشتباهات و شکست‌های آینده جلوگیری کنم.
	۰/۴۷***				4) My performance will suffer, if I cannot completely control my thoughts. (۴) اگر افکارم را کاملاً کنترل نکنم، عملکرد من ضعیف خواهد شد.
	۰/۵۴***				5) When I start worrying about my performance, I cannot stop. (۵) وقتی نگران عملکردم هستم قادر به کنترل این نگرانی نیستم.
				۰/۷۱***	6) Worrying before a competition, will keep me prepared. (۶) نگرانی قبل از مسابقه من را آماده می‌نماید.
			۰/۸۳***		7) Having bodily anxiety (e.g., racing heart, butterflies in stomach) before a competition, helps me focus better. (۷) داشتن اضطراب جسمی (ضربان قلب تند، دلشوره) قبل از مسابقه باعث تمرکز بهتر من خواهد شد.

جدول ۲- بارگذاری ضریب تحلیل عاملی تأییدی از گویه‌های پرسش‌نامه باور فراشناختی درباره عملکرد

Table 2. CFA Factor Loadings of the MBPQ Items

MBPQ-NT باورهای فراشناختی منفی در مورد نیاز به کنترل فکر رقابتی	MBPQ- NC باورهای منفی در مورد تفکر رقابتی	MBPQ- PR باورهای مثبت فراشناختی در مورد نشخوار فکری رقابتی	MBPQ-PA باورهای فراشناختی مثبت در مورد برانگیختگی رقابتی	MBPQ- PW باورهای مثبت فراشناختی در مورد نگرانی رقابتی	MBPQ- Item گویه‌های پرسش‌نامه باور فراشناختی درباره عملکرد
		۰/۷۲***			8) Focusing on my failures in past competitions, helps me understand my shortcomings. (۸) تمرکز بر ناکامی مسابقات قبلی من، کمک می‌کند تا کمبودهای خود را بهتر درک کنم.
	۰/۷۱***				9) While performing, I should be in control of every thought I have. (۹) هنگام اجرا، باید بتوانم تمامی افکار خود را کنترل کنم.
۰/۳۹***					10) I do not trust my thoughts to help me, when performing. (۱۰) به تأثیر یاری رساندن افکارم در زمان اجرا اعتقادی ندارم.
				۰/۷۳***	11) Worrying helps me focus for a competition. (۱۱) نگرانی به تمرکز من در مسابقه کمک می‌کند.
			۰/۵۲***		12) I perform at my best, when I am feeling aroused from anxiety. (۱۲) بهترین عملکرد را در شرایطی که از اضطراب برانگیخته می‌شوم، دارم.
		۰/۶۸***			13) Thinking a lot about my failures, helps me focus on things that are important to my performance. (۱۳) با فکر کردن به شکست‌هایم، بهتر می‌توانم بر مواردی تمرکز کنم که بر عملکرد من مؤثر می‌باشد.
	۰/۷۰۵***				14) I should always be in direct control of my thoughts while performing. (۱۴) هنگام اجرای رقابت همیشه باید افکارم را به طور مستقیم کنترل کنم.
۰/۶۴***					15) When I think about past performance failures, I cannot think about anything else. (۱۵) هنگامی که به شکست در عملکرد قبلی فکر می‌کنم، نمی‌توانم بر سایر موارد تمرکز نمایم.
۰/۵۰۲***					16) During a competition, my thoughts are not very productive for my performance. (۱۶) در جریان یک مسابقه، افکار من برای عملکردی که دارم مفید واقع نمی‌باشد.

\*\*\*  $p < .001$



شکل ۱- بار عاملی مدل اندازه‌گیری استاندارد نسخه فارسی پرسشنامه باور فراشناختی درباره عملکرد

Figure 1 - factor loading of the standard measurement model of the Persian version of the metacognitive belief about performance questionnaire

(۰/۱۸۷) و موارد باور فراشناختی درباره عملکرد ۶ و باور فراشناختی درباره عملکرد ۱۱ خیی دو برابر است با (۱۳/۵۳)، تغییر پارامتر مورد انتظار برابر است با (۰/۱۵۱) در مقایسه با سایر موارد نشان دادند. با در نظر گرفتن همبستگی بین این جفت اصطلاحات خطا، مدل اندازه‌گیری مجدداً مشخص شد. برازش مدل مجدداً مشخص شده، بهبود یافته است: خیی دو (۹۳) برابر است با (۲۵۵/۱۳)، برازش تطبیقی برابر است با (۰/۹۱۶)، توکر لویس برابر است با (۰/۹۰۲)، ریشه دوم میانگین مربعات خطای برآورد برابر است با (۰/۰۵۶)، ۹۰٪ فاصله اطمینان برابر است با (۰/۰۷۲، ۰/۰۵۴)، برازش تطبیقی مقتصد برابر است (۰/۶۹۸)، خیی دو تقسیم بر درجه آزادی برابر است با (۲/۷۴) و شاخص ریشه میانگین مربعات باقی مانده استاندارد شده برابر است با (۰/۰۶۷). بارهای عامل استاندارد شده (از ۰/۳۷۸ تا ۰/۸۲۲) در سطح ۰/۰۰۱ معنی دار بود (جدول ۱). یافته دیگر مطالعه نشان داد که مدل اندازه‌گیری نسخه فارسی پرسش‌نامه

نتایج جدول ۱ و ۲ نشان می‌دهد که خیی دو (۹۳) برابر است با (۰۴/۳۲۲)، برازش تطبیقی برابر است با (۰/۸۵۷)، توکر لویس برابر است با (۰/۸۲۳)، ریشه دوم میانگین مربعات خطای برآورد برابر است با (۰/۰۷)، ۹۰٪ فاصله اطمینان برابر است با (۰/۶۲)، ۷۹۰/۰، برازش تطبیقی مقتصد برابر است با (۰/۶۹۳)، خیی دو تقسیم بر درجه آزادی برابر است با (۳/۳۲)، شاخص ریشه میانگین مربعات باقی مانده استاندارد شده برابر است با (۰/۰۶۸)، شاخص برازش، اصلاح نسبتاً بزرگی را برای گویه‌های باور فراشناختی درباره عملکرد ۱۲ و باور فراشناختی درباره عملکرد ۱۳ خیی دو برابر است با (۱۶/۱۶)، تغییر پارامتر مورد انتظار برابر است با (۰/۲۰۱)، گویه‌های باور فراشناختی درباره عملکرد ۱۰ و باور فراشناختی درباره عملکرد ۱۶ خیی دو برابر است با (۱۷/۶۷)، تغییر پارامتر مورد انتظار برابر است با (۰/۱۹۱)، باور فراشناختی درباره عملکرد ۵ خیی دو برابر است با (۱۹/۵۵)، تغییر پارامتر مورد انتظار برابر است با

اندازه گیری است.

فرآیندهای فراشناختی در طول عملکرد، مناسب است و کلیه اعداد و پارامترهای مدل معنادارند. شاخص ها در جدول ۳ و مدل تحلیل عاملی در شکل ۲ آمده اند که نشان دهنده مناسب بودن مدل

جدول ۳. شاخص های برازش مدل معادلات ساختاری پرسش نامه فرآیندهای فراشناختی در طول عملکرد

Table 3- Fix indexes of Metacognitive Processes during Performances Questionnaire

نام شاخص	حد مطلوب	مقدار در مدل اولیه	مقدار در مدل نهایی	وضعی در مدل نهایی
مطلق Absolute fit indexes	خی دو ( $\chi^2$ یا CMIN)	۴۲۲/۱۷	۳۳۳/۱۴	-
	درجه آزادی <sup>۱</sup>	۸۷	۸۵	-
تطبیقی Comparative fit indexes	توکر لویس (TLI) برازش تطبیقی (CFI)	۰/۸۵۶	۰/۹۰۳	مناسب
	برازش تطبیقی مقتصد (PCFI)	۰/۶۶۱	۰/۶۷۹	مناسب
	ریشه دوم میانگین مربعات خطای برآورد (RMSEA)	۰/۰۹	۰/۰۷	مناسب
مقتصد Parsimonious fit indexes	شاخص ریشه میانگین مربعات باقی مانده استاندارد شده (SRMR)	۰/۰۷۷	۰/۰۷	مناسب
	خی دو بهنجار شده (CMIN/DF)	۴/۸۵	۳/۹۱	مناسب

جدول ۴- بارگذاری ضریب تحلیل عاملی تأییدی از گویه های پرسش نامه فرآیندهای فراشناختی در طول عملکرد

Table 4. CFA Factor Loadings of the MPPQ Items

MPPQ-TC کنترل فکر	MPPQ-CE ارزیابی شناختی	MPPQ-CC هماهنگی شناختی	MPPQ-P Items گویه های پرسش نامه فرآیندهای فراشناختی در طول عملکرد
		۰/۳۷***	1) I set specific goals before approaching a competition. (۱) قبل از نزدیک شدن به مسابقه ورزشی، اهداف مشخصی را تعیین می کنم.
		۰/۵۵***	4) Prior to competing, I make the best of my time, mentally preparing myself for the event. (۴) پیش از مسابقه، از نظر ذهنی خود را برای شروع آن آماده می کنم و فرصتم را غنیمت می شمارم.
		۰/۶۴***	7) When I perform, I am constantly aware of my actions. (۷) در طول اجرا، نسبت به عملکرد خود هوشیاری کامل دارم.

1. Degree of Freedom (DF)

جدول ۴- بارگذاری ضریب تحلیل عاملی تأییدی از گویه‌های پرسش‌نامه فرآیندهای فراشناختی در طول عملکرد

Table 4.CFA Factor Loadings of the MPPQ Items

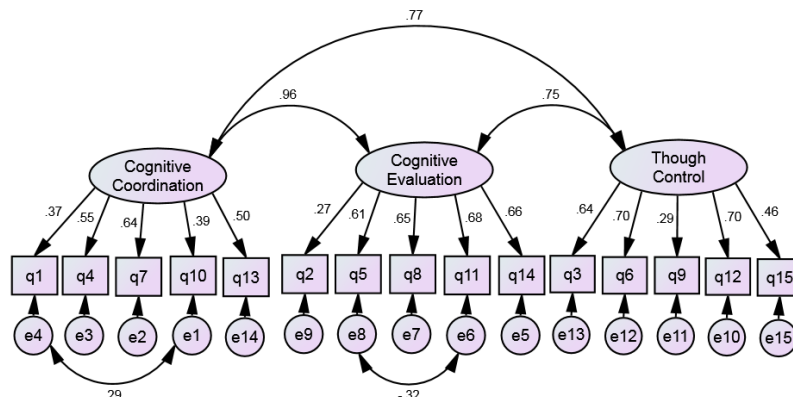
MPPQ-TC کنترل فکر	MPPQ-CE ارزیابی شناختی	MPPQ-CC هماهنگی شناختی	MPPQ-P Items گویه‌های پرسش‌نامه فرآیندهای فراشناختی در طول عملکرد
		۰/۳۹***	10) To prepare for an event, I talk myself through my upcoming performance. (۱۰) برای آماده شدن در برابر یک مسابقه ورزشی، درباره عملکرد آینده‌ام با خود صحبت می‌کنم.
		۰/۵۰۱***	13) I am usually attentive to my actions and the environment during a competition. (۱۳) در طول مسابقه بر عملکرد و محیط اطرافم متمرکز هستم.
	۰/۲۸***		2) While performing, I evaluate which thoughts are good and bad for my performance. (۲) ذهن من در طول اجرا، مشغول ارزیابی چگونگی عملکردم است.
	۰/۶۱***		5) After I perform, I ask myself how well I maintained my mental state. (۵) بعد از اجرا، درباره توانایی خود در حفظ کردن کیفیت ذهنی‌ام سوال می‌پرسم.
	۰/۶۵***		8) After an event, I am able to determine what thinking strategies were good for my performance. (۸) پس از یک مسابقه، تعیین راهبردهای فکری موثر بر عملکردم، برای من آسان است.
	۰/۶۸***		11) I monitor what thoughts I am experiencing throughout the length of a competition. (۱۱) کنترل افکار به ذهن آمده در طول مسابقه برای من آسان است.
	۰/۶۶***		14) I summaries what I've learnt about my thinking strategies after a competition. (۱۴) پس از پایان مسابقه خلاصه نمودن ترفندهای ذهنی آموخته شده در رقابت-هایم می‌پردازم.

جدول ۴- بارگذاری ضریب تحلیل عاملی تأییدی از گویه‌های پرسش‌نامه فرآیندهای فراشناختی در طول عملکرد

Table 4.CFA Factor Loadings of the MPPQ Items

MPPQ-TC کنترل فکر	MPPQ-CE ارزیابی شناختی	MPPQ-CC هماهنگی شناختی	MPPQ-P Items گویه‌های پرسش‌نامه فرآیندهای فراشناختی در طول عملکرد
.۰/۶۴***			3) I have no problem shifting my attention away from negative events when competing. (۳) من به راحتی توجه خود را از حوادث منفی، در طول اجرا دور می‌نمایم.
.۰/۷۰***			6) When something bad happens during a competition, I can easily refocus my attention back towards the event. (۶) اگر در حین مسابقه با اتفاق ناخوشایندی روبه رو شوم، می‌توانم به خوبی تمرکز خود را حفظ کنم.
.۰/۲۹***			9) During a competition, I am able to have a negative thought without worrying about it. (۹) بدون داشتن نگرانی در طول یک مسابقه می‌توانم تفکر منفی درباره آن مسئله داشته‌باشم.
.۰/۷۰***			12) When I experience negative thoughts during a competition, I can just notice them without reacting. (۱۲) هنگام رویارویی با افکار منفی در جریان مسابقه، می‌توانم بدون عکس‌العمل متوجه آن‌ها شوم.
.۰/۴۶۱***			15) Negative events during competition, have little effect on my focus. (۱۵) رویدادهای منفی در جریان رقابت، بر تمرکز تأثیر کمی می‌گذارند.

\*\*\*  $p < .001$



شکل ۲- بار عاملی مدل اندازه‌گیری استاندارد نسخه فارسی پرسشنامه فرآیندهای فراشناختی در طول عملکرد  
Figure 2 - factor loading of the standard measurement model of the Persian version of the metacognitive process's questionnaire during performance

### قابلیت اطمینان ترکیبی و سازگاری داخلی پرسش‌نامه باور فراشناختی درباره عملکرد و فرآیندهای فراشناختی در طول عملکرد

برای تعیین کفایت خرده مقیاس‌ها، آمار توصیفی و تحلیل پایایی بر روی گویه‌های متغیر اجرا شد. برای گویه‌های فرآیندهای فراشناختی در طول عملکرد، سطح متوسط تا بالا از سه فرآیند فراشناختی توسط شرکت‌کنندگان گزارش شد ( $M=3/4-49/20$ ) از  $5/00$ ، که نشان می‌دهد خود تنظیمی در طول رقابت بالا بود. همسانی درونی مؤلفه‌های دو پرسش‌نامه در حد مطلوب و قابل قبول بودند ( $CR=0/74-0/80$ ;  $\alpha = 0/0-0/71/74$ ). با توجه به گویه‌های باور فراشناختی درباره عملکرد، میانگین نمرات پنج خرده مقیاس از متوسط تا زیاد ( $M=2/67-4/01$ ) از  $5/00$  بود که نشان می‌دهد باورهای فراشناختی در نمونه نسبتاً رایج بودند. سازگاری داخلی از متوسط به خوب ( $CR=0/75-0/82$ ;  $\alpha = 0/0-0/71/81$ ) نشان داده شد. آمار توصیفی و ضرایب پایایی در جدول ۵ نشان داده شده است.

همبستگی‌های مثبت بزرگی بین خرده مقیاس‌های فرآیندهای فراشناختی در طول عملکرد ( $r=0/51-0/67$ ) مشاهده شد و ارتباط متوسط تا بزرگ بین خرده مقیاس‌های باورهای فراشناختی مثبت باور فراشناختی درباره عملکرد وجود داشت. ( $r=0/51-0/67$ ). روابط بین باورهای فراشناختی منفی کمتر مبهم بود و شامل روابط مثبت و منفی با سایر خرده مقیاس‌های باور فراشناختی درباره عملکرد بود. روابط بین خرده مقیاس‌های باور فراشناختی درباره عملکرد و فرآیندهای فراشناختی در طول عملکرد وجود داشت، به ویژه ارتباط‌های مثبت کوچک تا متوسط ( $r=0/12-0/38$ ) بین فرآیندهای فراشناختی در طول عملکرد و همه متغیرهای ام. بی.

نتایج جدول ۳ و ۴ نشان می‌دهد که  $\chi^2$  دو برابر است با  $(422/17)$ ، برازش تطبیقی برابر است با  $(0/868)$ ، توکر لویس برابر است با  $(0/85)$ ، ریشه دوم میانگین مربعات خطای برآورد برابر است با  $(0/09)$ ،  $90\%$  فاصله اطمینان برابر است با  $(0/087, 0/105)$ ، برازش تطبیقی مقتصد برابر است با  $(0/661)$ ،  $\chi^2$  دو تقسیم بر درجه آزادی برابر است با  $(4/8)$ ، شاخص ریشه میانگین مربعات باقی مانده استاندارد شده برابر است با  $(0/777)$ . بر اساس شاخص‌های اصلاح، شرایط خطا برای گویه‌های فرآیندهای فراشناختی در طول عملکرد ۱ و فرآیندهای فراشناختی در طول عملکرد ۱۰  $\chi^2$  دو برابر است با  $(31/75)$ ، تغییر پارامتر مورد انتظار برابر است با  $(0/1)$  و فرآیندهای فراشناختی در طول عملکرد ۵، فرآیندهای فراشناختی در طول عملکرد ۱۱  $\chi^2$  دو برابر است با  $(57/46)$ ، تغییر پارامتر مورد انتظار برابر است با  $(0/152)$  نسبت به بقیه شاخص‌های اصلاح نسبتاً بزرگ‌تری داشتند. بنابراین مدل اندازه‌گیری با در نظر گرفتن همبستگی بین جفت‌های خطای فوق ذکر مجدداً مشخص شد. برازش مدل مجدد مشخص شده بهبود یافته است:  $\chi^2$  دو برابر است با  $(333/14)$ ، برازش تطبیقی برابر است با  $(0/914)$ ، توکر لویس برابر است با  $(0/903)$ ، ریشه دوم میانگین مربعات خطای برآورد برابر است با  $(0/07)$ ،  $90\%$  فاصله اطمینان برابر است با  $(0/087, 0/097)$ ، برازش تطبیقی مقتصد برابر است با  $(0/679)$ ،  $\chi^2$  دو تقسیم بر درجه آزادی برابر است با  $(3/31)$  و شاخص ریشه میانگین مربعات باقی مانده استاندارد شده برابر است با  $(0/07)$ . یافته‌های جدول شماره ۳ نشان داد که همه بارهای عاملی ( $0/38$  تا  $0/69$ ) در سطح  $0/01$  معنی‌دار است.



هیچ ضرایب همبستگی فاصله اطمینان ۹۵٪ بالای ۱/۰۰ نبود که از روایی متمایز مقیاس‌ها پشتیبانی می‌کند. همبستگی‌های عامل پنهان در بالای قطر در جدول ۵ و همبستگی‌های دو متغیره در زیر قطر ارائه شده است.

پی کیو، به جز باورهای فراشناختی منفی در مورد نیاز به کنترل فکر رقابتی یافت شد (۰/۲۹-۰/۲۲=۲). همبستگی‌های عامل پنهان از ۰/۷۵ تا ۰/۹۶ بین زیرمقیاس‌های فرآیندهای فراشناختی در طول عملکرد، بین ۰/۱۲ و ۰/۹۲ برای زیرمقیاس‌های باور فراشناختی درباره عملکرد و بین ۰/۱۴ و ۰/۴۵ بین متغیرهای باور فراشناختی درباره عملکرد و فرآیندهای فراشناختی در طول عملکرد متغیر بود.

جدول ۵\_ آمار توصیفی، پایایی و همبستگی دو متغیره در بین متغیرهای مورد مطالعه

Table 5. Descriptive Statistics, Reliability, and Bivariate Correlations among the Studied Variables

8. NT	7. NC	6. PR	5. PA	4. PW	3. TC	2. CE	1. CC	M (SD)	A	CR	Variable متغیر
۰/۳۴**	۰/۱۷*	۰/۱۴*	۰/۰۹	۰/۲۳**	۰/۷۷**	۰/۹۶**	-	(۰/۵۰) ۴/۲۰	۰/۷۲	۰/۷۵	1. MPPQ-CC ۱. هماهنگی شناختی
۰/۰۹	۰/۳۹**	۰/۴۵**	۰/۱۲*	۰/۲۵**	۰/۷۵**	-	۰/۹۶**	(۰/۵۶) ۳/۹۵	۰/۷۱	۰/۷۹	2. MPPQ-CE ۲. ارزیابی شناختی
۰/۴۲*	۰/۰۵	۰/۰۶	۰/۱۵*	۰/۲۱**	-	۰/۵۵**	۰/۵۱**	(۰/۶۷) ۳/۴۹	۰/۷۴	۰/۸۰	3. MPPQ-TC ۳. کنترل فکر
۰/۰۸	۰/۱۵*	۰/۴۰**	۰/۹۲**	-	۰/۲۱**	۰/۱۶**	۰/۱۴**	(۰/۸۳) ۳/۰۱	۰/۷۴	۰/۸۰	4. MBPQ-PW ۴. باورهای مثبت فراشناختی در مورد نگرانی رقابتی
۰/۱۲*	۰/۰۱	۰/۲۷**	-	۰/۵۸**	۰/۱۲**	۰/۰۵	۰/۰۳	(۰/۸۷) ۲/۶۹	۰/۷۲	۰/۷۹	5. MBPQ-PA ۵. باورهای فراشناختی مثبت در مورد برانگیختگی رقابتی
۰/۳۹**	۰/۵۳**	-	۰/۲۱**	۰/۳۰**	۰/۲۷**	۰/۳۸**	۰/۲۷**	(۰/۸۶) ۳/۷۱	۰/۷۳	۰/۸۲	6. MBPQ_PR ۶. باورهای مثبت فراشناختی در مورد نشخوار فکری رقابتی
۰/۰۳	-	۰/۳۵**	۰/۰۲	۰/۱۴**	۰/۱۱*	۰/۳۰**	۰/۲۴**	(۰/۶۹) ۴/۰۱	۰/۸۱	۰/۷۷	7. MBPQ-NC ۷. باورهای منفی در مورد تفکر رقابتی
-	۰/۰۳	۰/۱۹**	۰/۱۲**	۰/۰۴	۰/۳۲**	۰/۲۲**	۰/۲۹**	(۰/۷۶) ۲/۶۷	۰/۷۱	۰/۷۵	8. MBPQ-NT ۸. باورهای فراشناختی منفی در مورد نیاز به کنترل فکر رقابتی

\* $p < 0.05$ ; \*\* $p \leq 0.001$ .

ورزشکارانی که در ورزش‌های مختلف در سطح ملی و بین‌المللی به رقابت پرداختند، به عنوان ورزشکاران سطح رقابتی بالا و کسانی که در یک رقابت سطح باشگاهی یا تفریحی شرکت داشتند، به عنوان ورزشکاران سطح رقابتی پایین تعریف شدند. برای اطمینان از اینکه هر رشته ورزشی در هر گروه دارای نمایندگی مساوی است، دو گروه از شرکت‌کنندگان بر اساس نوع ورزش همسان شدند. داده‌های باقی‌مانده کنار گذاشته شد و در تحلیل‌ها لحاظ نشد. نمونه اصلاح شده شامل ۱۱۸ ورزشکار همسان ورزشی در دو گروه ۵۹ نفری بود.

آزمون تی مستقل اجرا شد و یافته‌ها از این فرضیه حمایت کرد که ورزشکاران سطح بالا در هماهنگی شناختی ( $t(116)=4.32, \Delta=0.38, p<0.001$ )، ارزیابی شناختی ( $t(116)=3.34, \Delta=0.33, p<0.001$ ) و کنترل فکر

ورزشکاران در سطوح بالای رقابت، در مسابقات آگاه هستند که اگر می‌خواهند دائماً عملکرد خود را بهبود بخشند، باید هدفمند و خودآگاه باشند (ون دی ویل و همکاران، ۲۰۰۴؛ ویلیامز و همکاران، ۲۰۰۰). این ویژگی‌ها ارتباط نزدیکی با مهارت‌های خودتنظیمی دارند (جانکر و همکاران، ۲۰۱۰). توجه یا توانایی توجه خودتنظیمی به افراد این امکان را می‌دهد که بتوانند منابع شناختی مورد نیاز را در طی انجام وظایف اختصاصی به روشی مؤثر توزیع کنند (ایزنک و همکاران، ۲۰۰۷؛ موران، ۲۰۱۶). فرض بر این است که یک ورزشکار سطح رقابتی بالا فرآیندهای فراشناختی در طول عملکرد را در مقایسه با یک ورزشکار سطح رقابتی پایین نشان می‌دهد.

تعداد شرکت‌کنندگانی که در سطح رقابتی بالا و پایین به رقابت پرداختند، به ترتیب ۴۰۵ و ۵۹ نفر بود. مطابق با مطالعات قبلی (اتون و همکاران ۱۹۹۸؛ رابرتز و همکاران ۲۰۰۸)، آن دسته از

باورهای منفی در مورد تفکر رقابتی ( $t(116)=3/13, \Delta=0/56, p<0/001$ ) و باورهای فراشناختی منفی در مورد نیاز به کنترل فکر رقابتی ( $t(116)=4/20, \Delta=0/66, p<0/001$ ) و اثرات آنالیزها در جدول ۶ نشان داده شده است.

برتری داشتند. با توجه به باورهای فراشناختی، ورزشکاران سطح بالا نمرات بالاتری را در کنترل فکر ( $p<0/001, \Delta=0/67$ )، باورهای فراشناختی مثبت در مورد برانگیختگی رقابتی ( $t(116)=3/89, \Delta=0/56, p<0/001$ )، باورهای مثبت فراشناختی در مورد نشخوار فکری رقابتی

جدول ۶. روایی باور فراشناختی درباره عملکرد و فرآیندهای فراشناختی در طول عملکرد

Table 6. Validity of MBPQ and MPPQ

Effect size (d)	T	High Level M (SD)	Low Level M (SD)	Variable
0/80	-4/32***	4/31 (0/44)	3/92 (0/51)	MPPQ-CC هماهنگی شناختی
0/62	-3/34**	4/17 (0/54)	3/84 (0/53)	MPPQ-CE ارزیابی شناختی
0/58	-3/16**	3/81 (0/57)	3/45 (0/67)	MPPQ-TC کنترل فکر
0/88	-4/75***	3/24 (0/83)	2/57 (0/68)	MBPQ-PW باورهای مثبت فراشناختی در مورد نگرانی رقابتی
0/75	-3/89***	3/17 (0/82)	2/61 (0/66)	MBPQ-PA باورهای فراشناختی مثبت در مورد برانگیختگی رقابتی
0/59	-3/13**	3/71 (0/89)	3/15 (0/99)	MBPQ-PR باورهای مثبت فراشناختی در مورد نشخوار فکری رقابتی
0/77	-4/20***	3/98 (0/73)	3/32 (0/96)	MBPQ-NC باورهای منفی در مورد تفکر رقابتی
0/48	-2/67**	2/42 (0/62)	2/73 (0/67)	MBPQ-NT باورهای فراشناختی منفی در مورد نیاز به کنترل فکر رقابتی

\*  $p < 0/05$ , \*\*  $p < 0/01$ , \*\*\*  $p < 0/001$ .

عملکرد در زمینه انطباق و روانسنجی به عنوان یک گام کلیدی در نظر گرفته شد. پژوهش حاضر به منظور روانسنجی نسخه فارسی پرسش‌نامه‌های باور فراشناختی درباره عملکرد و فرآیندهای فراشناختی در طول عملکرد طراحی شده است. نتایج تحلیل عامل اکتشافی نشان داد که هر دو پرسش‌نامه باور فراشناختی درباره عملکرد و فرآیندهای فراشناختی در طول عملکرد برازش عاملی مناسب دارند.

نتایج تحلیل عاملی تأییدی نشان داد که نسخه فارسی پرسش‌نامه باور فراشناخت در ورزش، مانند نسخه انگلیسی، دارای برازش مطلوبی است. این برازش به این دلیل است که مقدار شاخص‌های برازش بیشتر از حد مطلوب بود (بیشتر از 0/916) و شاخص ریشه دوم میانگین نیز در محدوده مطلوب قرار داشت. همچنین، نسخه فارسی پرسش‌نامه فرایند فراشناخت در ورزش، مانند نسخه انگلیسی، دارای برازش مطلوبی است. این برازش به این دلیل است که مقدار شاخص‌های برازش بیشتر از حد مطلوب بود (بیشتر از

## بحث و نتیجه‌گیری

این مطالعه با هدف انطباق و روایی‌سنجی نسخه فارسی پرسش‌نامه باور فراشناختی درباره عملکرد و فرآیند فراشناخت حین عملکرد انجام شد. باور فراشناختی درباره عملکرد و فرآیندهای فراشناختی در طول عملکرد، ابزارهای هستند که باور فراشناختی درباره عملکرد و فرآیندهای فراشناختی در طول عملکرد را در ورزشکاران رقابتی ارزیابی می‌کنند. با این حال، در حالی که باور فراشناختی درباره عملکرد و فرآیندهای فراشناختی در طول عملکرد، به چندین زبان ترجمه شده‌اند تا به صورت متقابل در فرهنگ‌ها استفاده شوند و همچنین از نظر روانسنجی بیشتر توسعه یافته‌اند اما تاکنون هیچ نسخه فارسی روایی‌سنجی باور فراشناختی درباره عملکرد و فرآیندهای فراشناختی در طول عملکرد، تأیید نشده است. با توجه به اینکه باورهای فراشناخت بر روی عملکرد ورزشکاران تأثیر دارد؛ باور فراشناختی درباره عملکرد و فرآیندهای فراشناختی در طول

۰/۹۱۴) و شاخص ریشه دوم میانگین نیز در محدوده مطلوب قرار داشت.

نسخه فارسی پرسش نامه باور فراشناختی درباره عملکرد شامل پنج عامل است:

۱. باورهای مثبت فراشناختی در مورد نگرانی رقابتی (موارد ۱، ۶ و ۱۱)
۲. باورهای فراشناختی مثبت در مورد برانگیختگی رقابتی (موارد ۲، ۷ و ۱۲)
۳. باورهای مثبت فراشناختی در مورد نشخوار فکری رقابتی (موارد ۳، ۸ و ۱۳)
۴. باورهای فراشناختی منفی در مورد نیاز به کنترل فکر رقابتی (موارد ۴، ۹ و ۱۴)
۵. باورهای منفی در مورد تفکر رقابتی (موارد ۵، ۱۰، ۱۵ و ۱۶)

این تقسیم بندی با نسخه انگلیسی این پرسش نامه مطابقت دارد. نسخه فارسی پرسش نامه فرآیندهای فراشناختی در طول عملکرد شامل سه عامل است:

۱. هماهنگی شناختی (موارد ۱، ۴، ۷، ۱۰ و ۱۳)
۲. ارزشیابی شناختی (موارد ۲، ۵، ۸، ۱۱ و ۱۴)
۳. کنترل فکر (موارد ۳، ۶، ۹، ۱۲ و ۱۵)

این تقسیم بندی با نسخه انگلیسی این پرسش نامه مطابقت دارد. این نتایج نشان می دهد، دو پرسش نامه باور فراشناخت و فرایند فراشناخت در ورزش دارای برآزش و روایی سازه عاملی مطلوب است و با پژوهش لاو و همکاران (۲۰۱۹) همخوانی دارد.

شاخص های برآزش نظیر برآزش تطبیقی و برآزش تطبیقی مقتصد در هر دو پرسشنامه بیشتر از ۰/۹۰ بوده و شاخص ریشه میانگین مجذور برآورد تقریب بین ۰/۰۹ تا ۰/۰۷ قرار دارد. این نتایج نشان دهنده قابل قبول بودن شاخص های برآزندگی و در نتیجه، برآزش متناسب مدل تحلیل عاملی تأییدی با داده ها در نسخه فارسی دو پرسش نامه باور فراشناخت و فرایند فراشناخت در ورزش است. همچنین شاخص ریشه میانگین مجذور باقی مانده نشان می دهد که خطای مدل بسیار ناچیز بوده و پرسش نامه از روایی سازه عاملی قابل قبولی برخوردار است. نتایج تحلیل عاملی تأییدی نشان داده اند که تمامی گویه ها دارای ارتباط معناداری با ابعاد دو پرسش نامه باور فراشناخت و فرایند فراشناخت در ورزش هستند. بررسی ویژگی های روانسنجی مدل حاصل، روایی همگرایی مناسبی را برای هر دو پرسش نامه نشان داده است. در حالی که پایایی داخلی باور فراشناختی درباره عملکرد کمی کمتر از آنچه برای نسخه انگلیسی گزارش شده بود (۰/۷۵ تا ۰/۸۰ -؛ لاو و همکاران، ۲۰۱۹) به

دست آمد، با این حال، همه عوامل قابلیت روایی و پایایی داخلی را بالاتر از حداقل توصیه های ۰/۷۱ نشان داده اند که از ۴۰۸ تا ۸۲۸ متغیر بوده است. همین طور، در حالی که پایایی داخلی فرآیندهای فراشناختی در طول عملکرد کمی کمتر از مقدار گزارش شده برای نسخه انگلیسی بود (۰/۷۲ تا ۰/۸۱ -؛ لاو و همکاران، ۲۰۱۹)، همه عوامل قابلیت روایی و پایایی داخلی را بالاتر از حداقل توصیه های ۰/۷۱ نشان داده اند که از ۳۸۵ تا ۶۹۸ متغیر بوده است.

لاو و همکاران (۲۰۲۰) مطالعه ای با هدف توسعه و اعتبارسنجی یک پرسشنامه خودگزارشی مربوط به باور فراشناخت در ورزش انجام دادند. با استفاده از تحلیل عاملی تأییدی و آزمون های پایایی/روایی جهت تأیید اعتبار داخلی در یک نمونه میدانی ورزشکار سه گانه قبل از مسابقه انجام شد. همچنین به بررسی روایی همگرا، تمایز و پیش بینی پرسشنامه نهایی پرداختند. مدل اولیه به دلیل کوواریانس بالای سه متغیر، برآزش ضعیفی با داده ها نشان داد. به صورت جداگانه، این گویه ها از مدل حذف شدند و شاخص های برآزش بهبود یافته را نشان دادند و مدل نهایی برآزش خوبی را با داده ها نشان داد. آزمون پایایی ساختار عامل نهایی نشان داد که همسانی درونی و پایایی ترکیبی برای تمامی خرده مقیاس ها قابل قبول است. بررسی مقادیر میانگین واریانس استخراج شده نشان داد که روایی همگرا و واگرا نیز قابل قبول است. در نهایت، آزمون های پایایی مجدداً در طی مطالعه مورد آزمایش قرار گرفتند، که همه خرده مقیاس ها، به جز باورهای مثبت در مورد خرده مقیاس نشخوار فکری ( $\alpha = 0/65$ )، یک مقدار برش آلفای استاندارد ۰/۷ را برآورده کردند. با این حال، با توجه به اینکه باور فراشناخت بر دریافت وسعت سودمندی پدیده های شناختی متمرکز است (به عنوان مثال، نشخوار فکری به من کمک می کند: درک کاستی های خود، جلوگیری از اشتباهات آینده، و تمرکز بر موارد مهم برای عملکرد)، و اینکه اقدامات جدید توسعه یافته را می توان در نظر گرفت. با مقدار آلفای قابل قبول بیش از ۰/۰۶ (نانلی، ۱۹۸۸) به ویژه در مقیاس های اندازه گیری پدیده های روانی (فیلد، ۲۰۱۳) پایایی قابل قبول در نظر گرفته شد.

لاو و همکاران (۲۰۲۰) مطالعه ای با هدف توسعه و اعتبارسنجی یک پرسشنامه خودگزارشی مربوط به فرآیندهای فراشناختی در طول عملکرد انجام داده اند. این پژوهش با استفاده از تحلیل عاملی تأییدی و آزمون های پایایی/روایی برای تأیید اعتبار داخلی در یک نمونه میدانی ورزشکار سه گانه قبل از مسابقه انجام شده است. همچنین به بررسی روایی همگرا، تمایز و پیش بینی پرسشنامه نهایی پرداختند. بارهای عاملی مدل نهایی نیز قابل قبول بود که از ۰/۴۱ تا ۰/۸۳ متغیر بود. در نهایت، آزمون های پایایی بر روی

## 2. Field

## 1. Nunnally

از جمله هدفمند بودن و خودآگاهی ارتباط نزدیکی با مهارت‌های خودتنظیمی دارند (جانکر و همکاران، ۲۰۱۰). توجه یا توانایی خودتنظیمی افراد را قادر می‌سازد تا به طور مؤثر منابع شناختی مورد نیاز را برای وظایف اختصاصی در حین عملکرد تقسیم کنند (ایزنک و همکاران، ۲۰۰۷؛ موران، ۲۰۱۶). یافته‌ها حاکی از آن است که بازیکنان نخبه هنگام انجام وظایف خود در جریان تمرین و رقابت، حتی در شرایط نامطلوب، بیشتر تلاش می‌کنند تا موفق شوند. به نظر می‌رسد که بازیکنان نخبه هنگام اجرای وظایفشان از خود تعهد بیشتری نشان می‌دهند، به این معنی که آن‌ها بیشتر یاد می‌گیرند که نظم، تعهد، انعطاف‌پذیری و حمایت اجتماعی را در خود پرورش می‌دهند، زیرا بیشتر تلاش می‌کنند.

این تعامل بین باورهای مثبت و منفی ممکن است نشان دهد که باورهای مثبت با هدف پدیده‌های شناختی و اتخاذ شده در طول یک مسابقه، ممکن است تا حدی برای ورزشکاران مفید باشد، مگر اینکه با باورهای منفی همراه باشد. به عنوان مثال، باورهای مثبت در مورد نگرانی رقابتی ممکن است برنامه‌ریزی شناختی را تشویق کند و اضطراب را در هنگام تجربه نگرانی کاهش دهد. باورهای مثبت نشخوار ممکن است فرآیندهای ارزیابی را تشویق کنند و باورهای برانگیختگی مثبت ممکن است تفسیرهای مثبت از اضطراب را تشویق کند و در نتیجه اختلالات کمتر را نشان دهند. این امر تا حدی با پژوهش‌های پیرامون ابعاد تفسیری اضطراب حالت همزمان است (ملالیو و همکاران، ۲۰۰۹). با توجه به این مفهوم، باورهای منفی در مورد نیاز به کنترل فکر نیز در نظر گرفته شد، همراه با یک تناقض بین عملکرد یافته‌های قبلی که ارتباط مثبتی با وضعیت ناکارآمد (لاو و همکاران، ۲۰۱۸) و عملکردی دارند (لاو و همکاران، ۲۰۱۸). بنابراین استفاده از فرآیندهای فراشناختی در طول عملکرد به درک بهتری از چگونگی ارتباط فرآیندهای فراشناختی با عوامل مرتبط با عملکرد (مانند انگیزه، خفگی، انعطاف‌پذیری) کمک می‌کند و این امکان را فراهم می‌سازد که تمرین‌کنندگان فرآیندهای فراشناختی را که مانع از عملکرد ورزشی آن‌ها می‌شوند را شناسایی کنند. از سوی دیگر ام. بی. پی. کیو معیار مناسب و کاربردی برای باورهای فراشناختی در ورزشکاران رقابتی است.

در پاسخ به نیاز به پژوهش‌های بیشتر، پژوهش‌های آینده می‌توانند روایی ساختار باورهای فراشناختی درباره عملکرد و فرآیندهای فراشناختی در طول عملکرد را در گروه‌های ورزشی خاص مورد بررسی قرار دهند. همچنین، می‌توانند نحوه استفاده ورزش‌هایی را که به سبک‌های توجه متفاوتی نیاز دارند (به عنوان مثال، گلف در مقابل فوتبال یا راگبی) از باورهای مختلف در سطوح مختلف رقابت مقایسه کنند.

راه‌حل عامل‌نهایی انجام شد که همسانی درونی مناسبی را برای همه خرده‌مقیاس‌ها نشان داد. بررسی روایی همگرا و تمایز از طریق همبستگی دو متغیره با معیارهای موجود مربوط به فرآیندهای فراشناختی (یعنی پرسشنامه فراشناخت؛ پرسشنامه ذهن آگاهی پنج وجهی؛ پرسشنامه آگاهی فراشناختی از طریق اعتبار مجدد همبستگی چندگانه) و معیارهای موجود انعطاف‌پذیری و تمرکز شناختی (به عنوان مثال، مقیاس انعطاف‌پذیری مقابله، پرسشنامه مهارت‌های روانی برای ورزش) بود. در پژوهش حاضر، برای بررسی روایی همگرا و تمایز، از همبستگی دو متغیره با معیارهای موجود پرسش‌نامه‌های باور فراشناختی درباره عملکرد و فرآیندهای فراشناختی در طول عملکرد استفاده شد. برای بررسی روایی همزمان، همبستگی بین پنج خرده‌مقیاس باور فراشناختی درباره عملکرد و سه خرده‌مقیاس فرآیندهای فراشناختی در طول عملکرد مورد تجزیه و تحلیل قرار گرفت. همبستگی دو متغیره و همبستگی عوامل پنهان نشان داد که بین اکثر متغیرها روابط مثبتی وجود دارد، به جز باورهای منفی در مورد غیرقابل کنترل بودن تفکر رقابتی که با ابعاد خودتنظیمی رقابتی ارتباط منفی داشت.

درواقع، مطالعه‌ی معنادار بودن ارتباط بین متغیرهای عامل‌ها و گویه‌ها برطبق کوچکی یا بزرگی ضرایب به لحاظ آماری صحیح نیست. بنابراین، باید از ارزش تی و بار عاملی برای تعیین میزان معناداری این ضرایب استفاده کرد. بار عاملی نشان دهنده همبستگی گویه با عامل مربوطه است. با توجه به این موضوع، هرچه بار عاملی یک سؤال در عامل بیشتر باشد، در تفسیر گزارش آن عامل باید وزن بیشتری به آن شاخص داده شود. رد یا تأیید معنادار بودن بارهای عاملی با توجه به ارزش تی صورت می‌گیرد. مشاهده ارزش تی و پارامترها در ارتباط با رابطه بین گویه‌ها با خرده‌مقیاس‌ها نشان می‌دهد که مقادیر ارزش تی و بار عاملی رضایت بخش است. در نهایت، برای ارزیابی روایی، تحلیل‌های مقایسه‌ای (آزمون‌های تی مستقل) بر روی خرده‌مقیاس‌های باور فراشناختی درباره عملکرد و فرآیندهای فراشناختی در طول عملکرد بین سطوح مختلف مسابقات انجام شد. تحلیل‌های مقایسه‌ای نشان داد که تفاوت‌های معنی‌داری بین ورزشکاران سطوح بالای رقابتی با سطوح پایین رقابتی وجود دارد. ورزشکاران سطح بالاتر، رعایت قوانین، فراشناختی تطبیقی بیشتری را در طول مسابقات نشان می‌دهند. ورزشکاران سطح رقابتی بالاتر، باورهای فراشناختی درباره عملکرد و فرآیندهای فراشناختی در طول عملکرد بالاتری را در مقایسه با ورزشکاران سطح رقابتی پایین‌تر نشان می‌دهند. ورزشکاران سطوح بالای رقابتی با نیاز به هدفمند بودن و خودآگاهی برای بهبود مستمر عملکرد خود آشنا هستند (ون دی ویل و همکاران، ۲۰۰۴؛ ویلیامز و همکاران، ۲۰۰۰). این ویژگی‌ها

بازخورد به کار گیرند. همچنین، آگاهی ورزشکاران از باورهای فراشناخت این امکان را فراهم می‌کند تا بتوانند درک صحیح و عملکرد تاکتیکی مطلوب را اجرا کنند.

در زمینه پیشنهادات کاربردی، این نکته حائز اهمیت است که در طی مراحل یادگیری مهارت حرکتی، مربیان می‌توانند با ارزیابی باورهای فراشناخت ورزشکاران، راهبردهای مناسبی برای ارائه

## منابع

- Balk, Y. A., & Englert, C. (2020). Recovery self-regulation in sport: Theory, research, and practice. *International journal of sports science & coaching*, 15(2), 273-281.
- Deci, E.L., & Ryan, R.M. (1985). The General Causality Orientations Scale: Self-determination in Personality, *Journal of Research in Personality*, 19(2), 109-134.
- Eton, D. T., Gilner, F. H., & Munz, D. C. (1998). The measurement of imagery vividness: A test of the reliability and validity of the Vividness of Visual Imagery Questionnaire and the Vividness of Movement Imagery Questionnaire. *Journal of Mental Imagery*.
- Eysenck, M. W., Derakshan, N., Santos, R., & Calvo, M. G. (2007). Anxiety and cognitive 21 performance: attentional control theory. *Emotion*, 7(2), 336.
- Farmanbar, R., Niknami, S., Haidarnia, A.R., & Hajizadeh, E. (2009). Validity and Reliability of Questionnaire-2 of the Behavioral Regulations in Exercise in Iran, *Behbood*, 13(3), 252-260.
- Hair, J. F., Black, W. C., Babin, B. J., Anderson, R. E., & Tatham, R. L. (2006). *Multivariate data analysis* (Vol. 6).
- Hempell, T., Van Leeuwen, G., & Van der Wiel, H. (2004). ICT, innovation and business performance in services: evidence for Germany and The Netherlands. *The economic impact of ICT*, 12(3), 131.
- Howard, M. C. (2016). A review of exploratory factor analysis decisions and overview of 5 current practices: What we are doing and how can we improve? *International 6 Journal of Human-Computer Interaction*, 32(1), 51-62.
- Hu, L. T., & Bentler, P. M. (1999). Cutoff criteria for fit indexes in covariance structure analysis: Conventional criteria versus new alternatives. *Structural equation modeling: a multidisciplinary journal*, 6(1), 1-55.
- Jonker, J., & Pennink, B. (2010). The essence of research methodology: A concise guide for master and PhD students in management science. Springer Science & Business Media.
- Jonker, L., Elferink-Gemser, M. T., & Visscher, C. (2010). Differences in self-regulatory skills among talented athletes: The significance of competitive level and type of sport. *Journal of sports sciences*, 28(8), 901-908.
- KARAOĞLU, B., Turan, M. B., & GÖZLER, A. (2020). The Predictive Power of the Organizational Commitments of Assigned Teachers in Different Branches on Their Organizational Dissent. *Romanian Journal for Multidimensional Education/Revista Romaneasca pentru Educatie Multidimensionala*, 12.
- Larson, C. B. (2009). *Metacognition: New research developments*. Nova Science Publishers, Inc.
- Li, S., Xu, L. D., & Zhao, S. (2015). The internet of things: a survey. *Information systems frontiers*, 17, 243-259.
- Love, S., Kannis-Dymand, L., & Lovell, G. P. (2018a): Metacognitions in triathletes: Associations with attention, state anxiety, and relative performance, *Journal of Applied Sport Psychology*.
- Love, S., Kannis-Dymand, L., & Lovell, G. P. (2019). Development and validation of the metacognitive beliefs about performances questionnaire. *International Journal of Sport Psychology*, 50(5), 411-436.
- Love, S., Kannis-Dymand, L., & Lovell, G.P. (2018b): Metacognitions and mindfulness in athletes: An investigation of the determinants of flow. *Journal of Clinical Sport Psychology*, 1-30. DOI: 10.1123/jcsp.2017-0038.
- Love, S., Kannis-Dymand, L., & Lovell, G.P. (2018c): Sports specific metacognitions: Associations with flow state in triathletes. (In Production).
- Moran, T. P. (2016). Anxiety and working memory capacity: A meta-analysis and narrative review. *Psychological bulletin*, 142(8), 831.

20. Rosa, W. E., Roberts, K. E., Schlak, A. E., Applebaum, A. J., Breitbart, W. S., Kantoff, E. H., ... & Lichtenhal, W. G. (2022). The critical need for a meaning-centered team-level intervention to address healthcare provider distress now. *International Journal of Environmental Research and Public Health*, 19(13), 7801.
21. Shamsipour Dehkordi ,P ,Bahrami ,H. (2016). The Effectiveness of Self-Regulation and Meta Cognition Beliefs on Sporting Success in Elite, Expert and Beginner Athletes .*Research in educational sports* ,4(10) ,(81-96).
22. Toering, T. T., Elferink-Gemser, M. T., Jordet, G., & Visscher, C. (2009). Self-regulation and performance level of elite and non-elite youth soccer players. *Journal of sports sciences*, 27(14), 1509-1517.
23. Wells, A. (2006). The metacognitive model of worry and generalised anxiety disorder. In Davey & Wells (Eds.) *Worry and its psychological disorders: Theory, assessment and treatment*, 179-199.
24. Wells, A., & Matthews, G. (1996). Modelling cognition in emotional disorder: The S-REF model. *Behaviour research and therapy*, 34(11), 881-888.
25. Williams, K. J., Donovan, J. J., & Dodge, T. L. (2000). Self-regulation of performance: Goal establishment and goal revision processes in athletes. *Human Performance*, 13(2), 159-180.
26. Zimmerman B.J. (2000) Attaining self-regulation: a social cognitive perspective. In: Boekaerts M, Pintrich PR and Zeidner M (eds) *Handbook of Self-Regulation*. San Diego, CA: Academic Press, , pp.13-39 .
27. Elferink-Gemser, M. T., & Hettinga, F. J. (2017). Pacing and self-regulation: important skills for talent development in endurance sports. *International journal of sports physiology and performance*, 12(6), 831-835.
28. Sakalidis, K. E., Menting, S. G. P., Elferink-Gemser, M. T., & Hettinga, F. J. (2022). The Role of the Social Environment in Pacing and Sports Performance: A Narrative Review from a Self-Regulatory Perspective. *International Journal of Environmental Research and Public Health*, 19(23), 16131.
29. Zimmerman, B.J.; Moylan, A.R. (2009) Self-regulation: Where metacognition and motivation intersect. In *Handbook of Metacognition in Education*; Hacker, D.J., Dunlosky, J., Graesser, A.C., Eds.; Routledge: London, UK; pp. 299-315.
30. Dinsmore, D. L., Alexander, P. A., & Loughlin, S. M. (2008). Focusing the conceptual lens on 24 metacognition, self-regulation, and self-regulated learning. *Educational Psychology Review*, 20, 25 391-409.
31. Brick, N. E., MacIntyre, T. E., & Campbell, M. J. (2016). Thinking and action: A cognitive 23 perspective on self-regulation during endurance performance. *Frontiers in Physiology*, 7, 159.
32. Cleary, T. J., Zimmerman, B. J., & Keating, T. (2006). Training physical education students to self7 regulate during basketball free throw practice. *Research Quarterly for Exercise and Sport*, 77, 8 251-262.
33. . Efklides, A. (2006). Metacognition and affect: what can metacognition experiences tell us about the learning process? *Educational Research Review*, 1(1), 3-14.
34. Parray, M. A. (2023). Role of Academic Procrastination on Metacognition and Obsessive Beliefs of Senior secondary school Students in Special reference with Central Central Kashmir.
35. Ku, K. Y. L., and Ho, I. T. (2010). Metacognitive strategies that enhance critical thinking. *Metacognition Learning*, 5, 251-267.
36. Tarricone, P. (2011). *The taxonomy of metacognition*. Psychology Press.
37. Jackson, B. C. (2021). *Elite Sports Coaching and Feedback: The use of communication and metacognitive strategies in sport* (Doctoral dissertation, University of Melbourne).
38. Nunnally, J. (1988). *Psychometric theory* (2nd 4 Ed). New York: McGraw-Hill.
39. Field, A. (2013). *Discovering statistics using IBM SPSS statistics*. sage.
40. Barrett, E., Kannis-Dymand, L., Love, S., Ramos-Cejudo, J., & Lovell, G. P. (2023). Sports specific metacognitions and competitive state anxiety in athletes: A comparison between different sporting types. *Applied Cognitive Psychology*, 37(1), 200-211.

کاملاً مخالفم	مخالفم	نظری ندارم	موافقم	کاملاً موافقم
				پرسش نامه باور فراشناختی درباره عملکرد
				۱) نگرانی‌هایم به من کمک می‌کند تا افکارم را قبل از مسابقه سازماندهی کنم.
				۲) با وجود تغییرات فیزیولوژیک بدنم (ضربان قلب تند، عرق کردن کف دست) عملکرد بهتری خواهم داشت.
				۳) تجزیه و تحلیل عملکرد ضعیف گذشته‌ام، به طور مداوم کمک می‌کند تا از اشتباهات و شکست‌های آینده جلوگیری کنم.
				۴) اگر افکارم را کاملاً کنترل نکنم، عملکرد من ضعیف خواهد شد.
				۵) وقتی نگران عملکردم هستم قادر به کنترل این نگرانی نیستم.
				۶) نگرانی قبل از مسابقه من را آماده می‌کند.
				۷) داشتن اضطراب جسمی (ضربان قلب تند، دلشوره) قبل از مسابقه باعث تمرکز بهتر من خواهد شد.
				۸) تمرکز بر ناکامی گذشته‌ام، کمک می‌کند تا کمبودهای خود را بهتر درک کنم.
				۹) هنگام اجرا، باید بتوانم تمامی افکارم را کنترل کنم.
				۱۰) به تأثیر یاری رساندن افکارم در زمان اجرا اعتقادی ندارم.
				۱۱) نگرانی به تمرکز من در مسابقه کمک می‌کند.
				۱۲) بهترین عملکرد را در شرایطی که از اضطراب برانگیخته می‌شوم، دارم.
				۱۳) با فکر کردن به شکست‌هایم، بهتر می‌توانم بر عملکرد خوبم متمرکز شوم.
				۱۴) هنگام اجرای مسابقه همیشه باید افکارم را به طور مستقیم کنترل کنم.
				۱۵) هنگامی که به شکست در عملکرد قبلی فکر می‌کنم، نمی‌توانم به سایر موارد تمرکز کنم.
				۱۶) در جریان یک مسابقه، افکارم برای عملکردی که دارم، مفید نیستند.
				۱) قبل از نزدیک شدن به مسابقه ورزشی، اهداف مشخصی را تعیین می‌کنم.
				۲) ذهن من در طول اجرا، مشغول ارزیابی چگونگی عملکردم است.
				۳) من به راحتی توجه خود را از اتفاقات منفی، در طول اجرا دور می‌کنم.
				۴) قبل از مسابقه، از نظر ذهنی خود را برای شروع آن آماده می‌کنم و فرصتم را غنیمت می‌شمارم.
				۵) بعد از اجرا، درباره توانایی خود در حفظ کردن کیفیت ذهنی‌ام سوال می‌پرسم.
				۶) اگر در حین مسابقه با اتفاق ناخوشایندی روبه‌رو شوم، می‌توانم به خوبی تمرکز را حفظ کنم.
				۷) در طول اجرا، نسبت به عملکردم هوشیاری کامل دارم.
				۸) پس از یک مسابقه، تعیین راهبردهای فکری مؤثر بر عملکردم، برای من آسان است.
				۹) بدون داشتن نگرانی در طول یک مسابقه می‌توانم تفکر منفی درباره آن مسئله را داشته باشم.
				۱۰) برای آماده شدن در برابر یک مسابقه ورزشی، درباره عملکرد آینده‌ام با خود صحبت می‌کنم.
				۱۱) کنترل افکارم در طول مسابقه برای من آسان است.
				۱۲) هنگام رویارویی با افکار منفی در جریان مسابقه، می‌توانم بدون عکس‌العمل متوجه آن‌ها شوم.
				۱۳) در طول مسابقه بر عملکرد و محیط اطرافم متمرکز هستم.

۱۴) پس از پایان مسابقه به خلاصه کردن مهارت‌های ذهنی آموخته شده در مسابقه‌ام می‌پردازم.

۱۵) اتفاقات منفی در جریان رقابت، بر تمرکز تأثیر کمی می‌گذارند.