

## تعیین روایی و پایایی پرسش‌نامه تنظیمات رفتاری در ورزش

رامین ابرجی نقندر<sup>۱</sup>، حسین پورسلطانی زرنندی<sup>۲</sup>، راحله‌السادات واقفی نظری<sup>۳</sup>

تاریخ پذیرش: ۹۲/۷/۷

تاریخ دریافت: ۹۲/۴/۳۰

## چکیده

هدف از این پژوهش تعیین روایی و پایایی پرسش‌نامه تنظیمات رفتاری در ورزش بود. جامعه آماری این پژوهش را ورزشکاران هیأت‌های ورزشی استان قم تشکیل دادند که از بین آنها ۲۶۱ نفر به‌شکل تصادفی ساده به‌عنوان نمونه آماری انتخاب شدند. ابزار اندازه‌گیری مورد استفاده پرسش‌نامه ۴۰ سؤالی تنظیمات رفتاری چریس و همکاران بود که دارای نه خرده‌مقیاس (انگیزه درونی عمومی، شناختن انگیزه درونی، تجربه برانگیختن انگیزه درونی، انجام‌دادن انگیزه درونی، تنظیمات درآمیخته، شناختن تنظیمات، تنظیمات درون‌فکته‌شده، تنظیمات بیرونی و عدم انگیزش) است. به‌منظور تجزیه و تحلیل داده‌ها از شاخص‌های توصیفی برای توصیف آماری داده‌ها، آلفای کرونباخ برای تعیین پایایی درونی، تحلیل عاملی تأییدی برای تعیین روایی سازه و تی‌تک‌نمونه‌ای به‌منظور بررسی اختلاف میانگین‌ها استفاده شد. نتایج حاکی از پایایی ( $\alpha=0.83$ ) برای پرسش‌نامه تنظیمات رفتاری بود. در خصوص روایی سازه و بر اساس میزان روابط و سطح معناداری تمامی سؤالات رابطه معناداری با عامل‌ها داشتند و توانستند پیشگوی خوبی برای عامل خود باشند. شاخص‌های نسبت  $X^2/df$  به  $(1/63)$ ،  $AGFI=0.91$  و  $GFI=0.93$ ،  $TLI=0.93$ ،  $HI=0.83$ ،  $CFI=0.97$ ،  $AIC=60.75$ ،  $NFI=0.93$  و همچنین  $RMSEA=0.065$  هم‌بازش مدل را تأیید کردند. همچنین در خصوص روابط عامل‌ها با مفهوم مقررات رفتاری نتایج نشان داد که تمامی عامل‌ها توانستند پیشگوی خوبی برای مفهوم تنظیمات رفتاری باشند.

**کلیدواژه‌ها:** روایی، پایایی، تنظیمات رفتاری، انگیزه ورزشی.

## Determining of validity and reliability of Behavioral Regulation in Sport Questionnaire

Ramin Irajy Noghondar, Hossein Poursoltani Zarandi, Rheleh Sadat Vaghefi Nazari

### Abstract

The aim of this study was to determine the validity and reliability of Behavioral Regulation in Sport Questionnaire. The statistical population of this study was the Boards sports athletes of Qom formed among which 261 were randomly simple selected as sample. Measurement instrument was a questionnaire of 40 questions of Behavioral Regulation. Chris et al included 9 subscales (Intrinsic Motivation General, Intrinsic Motivation to Know, Intrinsic Motivation to Experience Stimulation, Intrinsic Motivation to Accomplish, Integrated Regulation, Identified Regulation, Introjected Regulation, External Regulation, Amotivation). Statistical methods were descriptive indexes for describing data, Cronbach's alpha for determining validity internal, analysis of an accepting factor to determine the structures validity and T one-sample test in order to examine differences of the averages to the statistical software SPSS and AMOS was used. Analytical results showed ( $\alpha=0.83$ ) reliability for behavioral regulation questionnaire. All questions had a significant relationship with their agent in reliability of Structure, the amount of relationship and T-value, and they could be a good predictor for their agent.  $X^2/df=1.63$ ,  $RMSEA=0.065$  indexes and  $NFI=0.93$ ,  $AIC=60.75$ ,  $CFI=0.97$ ,  $HI=0.83$ ,  $TLI=0.93$ ,  $GFI=0.93$  and  $AGFI=0.91$  also confirmed the goodness of models. Also, the results about the relations of factors with the meaning of Behavioral Regulation showed that all factors could be a good predictor for the concept of Behavioral Regulation.

**Key words:** Validity, Reliability, Behavioral regulation, Sport motivation

Email: Ramin.iraji.65@gmail.com

۱. دانشجوی دکتری مدیریت ورزشی دانشگاه پیام نور تهران (نویسنده مسئول)

۲. عضو هیئت علمی دانشگاه پیام نور

۳. کارشناس ارشد تربیت بدنی و علوم ورزشی دانشگاه پیام نور

## مقدمه

بررسی انگیزش و شناخت عواملی که باعث ایجاد انگیزش در افراد می‌شود، یکی از مهم‌ترین و ضروری‌ترین بخش‌های روان‌شناسی و مدیریت می‌باشد که کارهای علمی و پژوهشی وسیعی را به سوی خود می‌کشاند. با توجه به پیشرفت روز افزون علم، مسائل انسانی نیز بزرگ‌ترین گرفتاری عصر حاضر محسوب می‌شود و انگیزش نیز ذهن پژوهشگران را در سطح وسیعی به خود معطوف کرده است (احسانی، اقبالی و ترک‌زاده ۱۳۸۲، ص. ۱۵۰). انگیزش زیربنای رفتار انسان محسوب می‌گردد و آن را می‌توان نیرویی دانست که انسان‌ها را به سوی انجام فعالیت‌های مختلف ترغیب می‌نماید. در واقع، یکی از مهم‌ترین و تأثیرگذارترین عوامل روانی که در محیط‌های ورزشی اهمیت بسزایی دارا می‌باشد انگیزش است. وینر<sup>۱</sup> (۱۹۷۱) با انجام پژوهش‌های مختلف دریافت که بین تفکر ورزشکاران با انگیزش بالا و کم بر اساس پیروزی یا شکست تفاوت معناداری بین ورزشکاران وجود دارد (شجاعی، عمرانیان و دانشفر، ۱۳۸۹ ص. ۹۷). نتایج پژوهش‌های مختلف نشان می‌دهد که انگیزش در یادگیری افراد اهمیت بیشتری نسبت به هوش داشته و افرادی که انگیزش پیشرفت بالایی دارند، بهترین برنامه‌ریزی‌ها را می‌توانند در خصوص استفاده از زمان نیز به انجام رسانند (اوانز<sup>۲</sup>، ۲۰۰۲ ص. ۱۲). بریس<sup>۳</sup> (۲۰۰۷) بیان می‌دارد که انگیزش، یکی از عوامل ذهنی است که در حوزه ورزش به آن تأکید می‌شود. این پدیده اغلب به رفتار انسان‌ها و تنوع رفتارهای مختلف آنها در موقعیت‌های متفاوت، جواب می‌دهد. ورزشکاران نیز بر حسب ساختار و نیازهای محیط می‌توانند الگوهای انگیزشی متفاوتی را به وجود آورند. فرآیند انگیزش نیز به یک مجموعه

از نیروهای پیچیده، نیازها، ساقی‌ها، شرایط تنش‌زا یا سازوکارهای دیگری اطلاق می‌گردد که فعالیت‌های افراد را برای به دست آوردن اهداف آغاز کرده و به آن تداوم می‌دهد (شعبانعلی، علی‌بیگی، کرمی و رحیم‌زاده، ۱۳۸۳، ص. ۶۸). دافتی<sup>۴</sup> (۲۰۱۰) بر این عقیده است که عوامل رفتارهای عادلانه و مشارکت در فعالیت‌ها و همچنین تجارب یادگیری بر انگیزش افراد تأثیرگذار است. در واقع، انگیزش یکی از عوامل روانی مؤثر بر نحوه رفتار و عملکرد مربیان در محیط‌های ورزشی محسوب می‌شود. براساس نظر برونو<sup>۵</sup>، انگیزش پیشرفت نیز نوعی انگیزه درونی در بین افراد بوده که به منظور به اتمام رساندن موفق یک فعالیت وجود دارد (پورکریمی، ۱۳۸۹، ص. ۲۹).

انواع مختلف رفتارهایی که ورزشکاران از خود ارائه می‌دهند، توسط نیروهای انگیزشی نیز کنترل و تنظیم می‌شوند. در این راستا نظریه خودمختاری<sup>۶</sup> به طور گسترده برای توضیح و پیش‌بینی انگیزه انسان در زمینه‌های مختلف زندگی از جمله ورزش استفاده شده است (پیلتیور<sup>۷</sup>، ۲۰۰۷ ص. ۶۱۸؛ هودگه و همکاران، ۲۰۰۸ ص. ۸۴۰). بر اساس نظریه خودمختاری انواع مختلفی از تنظیمات رفتاری<sup>۸</sup> نیز می‌تواند در بین افراد افراد وجود داشته باشد که عبارتند از: تنظیمات درآمیخته، شناختن تنظیمات، تنظیمات درون‌فکنی- شده، تنظیمات بیرونی و غیره (چریس، کن و الین<sup>۹</sup>، ۲۰۰۸ ص. ۳۳۰). انگیزه درونی به عنوان رضایت درونی و لذت ورزشکاران از فعالیتی که انجام می‌دهند مطرح می‌باشد که از سه بخش انگیزه درونی به منظور دانستن، انجام کارها و تجربه برانگیختن تشکیل یافته است. در مقابل، انگیزه بیرونی با رضایت درونی همراه

4. Daugherty

5. Bruno

6. Self-Determine

7. Pelletier

8. Behavioral Regulation

9. Chris, Ken &amp; Elaine

1. Winner

2. Evans

3. Baric

داشته‌اند که یادگیری و بهبود مهارت‌ها، مهم‌ترین عوامل انگیزش دانشجویان ورزشکار به‌منظور شرکت در فعالیت‌های ورزشی می‌باشند. یافته‌های پژوهش یوسفی و بهرامی (۱۳۹۰) نیز نشان داد که بین جهت‌گیری تکلیف‌گرا و همچنین فضای ادراک‌شده انگیزشی تکلیف‌مدار با احترام به قوانین و مقررات ورزشی، احترام به حریف و رعایت قواعد اجتماعی، رابطه مثبت و معناداری وجود دارد. ایرچی نقدر (۱۳۹۲) به این نتیجه رسید که رابطه مثبتی بین جو انگیزشی با دستیابی به هدف وجود دارد. نتایج پژوهش انگلدو و مارکلند<sup>۳</sup> (۲۰۰۸) حاکی از آن بود برنامه‌های تبلیغاتی که در حوزه ورزش انجام می‌گیرد، باید بر جنبه‌هایی تأکید داشته باشند که باعث افزایش انگیزه درونی گردند. همچنین جولیا، کنون و استافان<sup>۴</sup> (۲۰۱۰) اظهار داشتند که انگیزش اثر مثبتی بر رضایت افراد دارد. مک‌دونالد<sup>۵</sup> (۲۰۱۰) در پژوهشی به این نتیجه دست یافت که وجود انگیزش و همچنین لذت‌بردن از ورزش، در رشد فردی هر یک از افراد شرکت‌کننده در فعالیت‌های ورزشی نقش بسزایی دارد. ماریوس و کلادیا<sup>۶</sup> (۲۰۱۲) در پژوهشی پژوهشی با شرکت ۵۵۲ ورزشکار در کشور رومانی، با استفاده از آزمون تحلیل عاملی تأییدی دریافتند که ساختار پنج عاملی "پرسش‌نامه تنظیمات رفتاری در تمرین"<sup>۷</sup> تأیید می‌شود. همچنین آنها برازش مطلوب مدل پنج عاملی را گزارش کردند.

نتایج پژوهش فیلیپ و همکاران<sup>۸</sup> (۲۰۱۲) نشان داد که تنظیمات بیرونی با فعالیت بدنی رابطه ضعیفی دارد. نتایج تحلیل رگرسیون در این پژوهش حاکی از آن بود که متغیر شناسایی تنظیمات رفتاری واجد

نمی‌باشد، بلکه ورزشکاران صرفاً به‌خاطر دریافت پاداش، جلب توجه دیگران، یا رضایت آنها به انجام مطلوب فعالیت‌های ورزشی می‌پردازند. انگیزه بیرونی پایدار نیست و برای مدت زمان کوتاهی باعث ارتقاء عملکرد ورزشکاران خواهد شد (پیلیتور، ۱۹۹۵، ص. ۴۲). پیلیتور (۲۰۰۷) بر این عقیده است که نگرانی‌های اخیر در مورد انگیزه ورزشی سبب شده که روان‌شناسان ویژگی‌های روان‌سنجی و مقررات رفتاری را مورد ارزیابی قرار دهند. تنظیمات درون-فکنی‌شده و بیرونی که ممکن است در بین ورزشکاران وجود داشته باشد، به‌عنوان سبک‌های نظارتی در نظر گرفته می‌شوند. تنظیمات بیرونی که توسط نظریه خودمختاری تعیین شده است، زمانی اتفاق می‌افتد که یک ورزشکار برای به‌دست آوردن پاداش یا فرار از مجازات تلاش می‌کند. با گذشت زمان، تنظیمات رفتاری بیرونی ممکن است تا حدی درونی شده یا به‌طوری دیگر می‌توان گفت که کنترل‌های خارجی به‌منظور حفظ رفتار مورد نیاز نیست. در محیط‌های ورزشی برای همه ورزشکاران، داوران و غیره، مقرراتی مشخص شده که شخصاً برای تمامی آنها مهم می‌باشد (چریس، کن و الین، ۲۰۰۸، ص. ۳۴۲).

باستز، باستر هراروس و بروسا<sup>۱</sup> (۲۰۰۷) بیان داشتند که انگیزش درونی متغیر مهمی در ایجاد و نگهداری رفتارهای ورزشی منظم است و از طرفی دیگر انگیزش بیرونی نیز در مراحل اولیه تمرین مهم می‌باشند. همچنین مشخص شد که با افزایش انگیزه بیرونی، ورزشکاران سطح تمرین‌های خود را کاهش دادند. رودنباک<sup>۲</sup> (۲۰۰۸) در پژوهشی در مورد مربیان و دانش‌آموزان اذعان داشت که بین جو انگیزشی مربیان با انگیزش درونی دانش‌آموزان رابطه معناداری وجود دارد. هاشمی، فرخی، ضامنی و گراوند (۱۳۸۹) اظهار

3. Ingledew &amp; Markland

4. Julia, Kennon &amp; Stephanie

5. MacDonal

6. Marius &amp; Claudia

7. Behavioral Regulation in Exercise Questionnaire

8. Philip et al.

1. Bassets, Herreros &amp; Brosa

2. Rodenbeck

شرایط پیش‌بینی فعالیت‌های بدنی می‌باشد. بورنز و گرو<sup>۱</sup> (۱۹۹۹) در زمینه به‌کارگیری ابزارهای اندازه‌گیری بیان می‌دارند که تفسیر و تحلیل نتایج پژوهش‌ها به اعتبار ابزارهای به‌کار گرفته شده بستگی دارد؛ از این‌رو، پژوهشگران باید از اعتبار ابزارهای مورد استفاده اطمینان داشته باشند. در خصوص تعیین قابلیت روایی و پایایی پرسش‌نامه‌ها، باربارا و ویلیام<sup>۲</sup> (۲۰۰۵) اذعان دارند که تحلیل عاملی تأییدی، الگوهای نظری خاصی را با یکدیگر مقایسه کرده و روش مفید و سودمندی در بازنگری پرسش‌نامه‌ها برای انجام پژوهش در جوامع با بستر فرهنگی و اجتماعی متفاوت می‌باشد. یکی از مهم‌ترین و جدیدترین مباحثی که در زمینه عملکرد ورزشکاران توجه پژوهشگران مختلف را به سوی خود جلب نموده است، مفهوم تنظیمات رفتاری بوده که از انگیزش ورزشکاران منشأ می‌گیرد. با توجه به رشد انجام پژوهش‌های مختلف در حوزه تنظیمات رفتاری و انگیزش و همچنین اهمیت این موضوع در ورزش، تأکید کمی برای ساخت ابزاری مناسب به‌منظور بررسی تنظیمات رفتاری در ورزش شده است. از این‌رو، ضرورت توجه به انگیزش ورزشکاران و همچنین ابعاد آن در محیط‌های ورزشی برای ارائه برنامه‌های کاربردی بیش از گذشته محسوس است و از سویی دیگر گستردگی انجام پژوهش‌های مختلف در محیط‌های ورزشی به‌خصوص در حوزه روان‌شناسی ورزشی ایجاب می‌نماید که از پرسش‌نامه‌هایی معتبر در گردآوری داده‌های جامع استفاده گردد که بررسی پژوهش‌های انجام شده در این زمینه، پژوهشگر را بر آن داشت که روایی و پایایی پرسش‌نامه تنظیمات رفتاری در ورزش را بررسی نماید. ترجمه، انطباق<sup>۳</sup> و هنجاریابی ابزارهای اندازه‌گیری استاندارد، فرصت

سودمندی برای آزمون کاربردپذیری ابزارها در جوامع دیگر به‌وجود می‌آورد. اولین مرحله اساسی در اثبات کاربردپذیری یک ابزار در جوامع دیگر با زمینه فرهنگی و اجتماعی متفاوت، آزمون این مسئله است که آیا الگوی مشکلات همایندی<sup>۴</sup> که به‌وسیله ابزار در یک جامعه شناسایی شده، با الگوهای شناسایی شده توسط آن ابزار در جوامع دیگر برازش<sup>۵</sup> دارد؟

### روش‌شناسی پژوهش

این پژوهش از نظر هدف کاربردی، و به لحاظ جمع‌آوری داده‌ها توصیفی-پیمایشی که به‌طور مشخص متکی بر مدل اندازه‌گیری «مدل معادلات ساختاری»<sup>۶</sup> ساختاری<sup>۷</sup> می‌باشد که به صورت میدانی اجرا شده است.

جامعه آماری پژوهش حاضر را ورزشکاران هیأت‌های ورزشی استان قم تشکیل می‌دادند. بر پایه پیشنهاد بنتلر و چو<sup>۸</sup> (۱۹۸۸) و همچنین جیمز استیونس<sup>۸</sup> در نظر گرفتن پنج تا ده نمونه برای هر متغیر پیش‌بین در تحلیل رگرسیون چندگانه با روش کمترین مجذورات استاندارد، قاعده سرانگشتی خوبی به‌شمار می‌رود، و چون معادلات ساختاری در برخی از جنبه‌ها کاملاً مرتبط با رگرسیون چند متغیره می‌باشد، تعداد پنج تا ده نمونه به‌ازای هر سؤال پرسش‌نامه در معادلات ساختاری غیرمنطقی نمی‌باشد. در این پژوهش با توجه به اینکه پرسش‌نامه از ۴۰ سؤال تشکیل شده است، از این‌رو، پژوهشگر تعداد ۳۰۰ نمونه به‌صورت تصادفی ساده انتخاب کرد و پس از توزیع و جمع‌آوری پرسش‌نامه‌ها در نهایت ۲۶۱ پرسش‌نامه کامل مورد تجزیه و تحلیل نهایی قرار گرفت. برای مدیریت داده‌های پرت نیز، با توجه به

4. Co – occurring

5. Fit

6. Structural Equation Model

7. Bentler & Chou

8. James Stevens

1. Burns & Grove

2. Barbara & William

3. Adaptation

تأییدی<sup>۵</sup> برای تعیین روایی سازه<sup>۶</sup> و از آزمون تی-تک تک‌نمونه‌ای<sup>۷</sup> به منظور بررسی اختلاف میانگین‌ها استفاده شد. تجزیه و تحلیل داده‌ها با استفاده از نرم افزارهای آماری اس.پی.اس.اس.<sup>۸</sup> و آموس<sup>۹</sup> در سطح معناداری  $P \leq 0/05$  به انجام رسید.

### یافته‌های پژوهش

از ۲۶۱ ورزشکار بررسی شده، ۱۱۸ نفر (۴۵/۲٪) مرد و ۱۴۳ نفر (۵۴/۸٪) زن بودند. با توجه به یافته‌های به‌دست آمده، میانگین سنی ورزشکاران  $46/23 \pm 6/7$  سال و ۱۵۰ نفر (۵۷/۵٪) مجرد و ۱۱۱ نفر (۴۲/۵٪) متأهل بودند. در بررسی میزان تحصیلات آزمودنی‌ها، نتایج نشان داد که ۹۱ نفر (۳۴/۹٪) دارای مدرک فوق دیپلم، ۱۴۸ نفر (۵۶/۷٪) لیسانس، ۲۰ نفر (۷/۷٪) فوق لیسانس و ۲ نفر (۰/۸٪) دارای مدرک تحصیلی دکتری بودند. همچنین ۱۳۸ نفر (۵۲/۹٪) از آزمودنی‌ها در رشته‌های تیمی و ۱۲۳ نفر (۴۷/۱٪) در رشته‌های انفرادی مشغول به انجام فعالیت‌های ورزشی بودند. با توجه به نتایج (جدول ۱)، مقدار آزمون کیسر-می-یر و اوکلین  $0/823$  به‌دست آمد که نشان می‌داد حجم نمونه برای انجام تحلیل عاملی مناسب می‌باشد. همچنین مقدار آزمون کروییت بارتلت ( $X^2=6350/58, P<0/001$ ) معنادار بوده که مشخص می‌شود بین سؤال‌ها همبستگی لازم وجود دارد و نشان‌دهنده تأمین شرایط لازم برای انجام تحلیل عاملی در این مطالعه است.

اینکه تعداد موارد گمشده بسیار اندک (کمتر از ۵٪) بود یکی از روش‌های پیش‌تجربی (جایگزین ساختن داده‌های گمشده با میانگین متغیر مربوطه) مورد استفاده قرار گرفت.

ابزار اندازه‌گیری مورد استفاده، پرسش‌نامه<sup>۱۰</sup> ۴۰ سؤالی تنظیمات رفتاری<sup>۱</sup> ساخته چریس، کن و الین (۲۰۰۸) بود که دارای نه‌خرده‌مقیاس (عامل) انگیزه درونی عمومی (سؤال‌های ۱ تا ۴)، شناختن انگیزه درونی (سؤال‌های ۵ تا ۸)، تجربه برانگیختن انگیزه درونی (سؤال‌های ۹ تا ۱۲)، انجام‌دادن انگیزه درونی (سؤال‌های ۱۳ تا ۱۶)، تنظیمات درآمیخته (سؤال‌های ۱۷ تا ۲۰)، شناختن تنظیمات (سؤال‌های ۲۱ تا ۲۵)، تنظیمات درون‌فکنی‌شده (سؤال‌های ۲۶ تا ۳۰)، تنظیمات بیرونی (سؤال‌های ۳۱ تا ۳۴)، عدم انگیزش (سؤال‌های ۳۵ تا ۴۰) است. مقیاس اندازه‌گیری تمامی سؤال‌ها، بر مبنای لیکرت بود. سؤالات هفت‌گزینه‌ای، و شامل گزینه‌های کاملاً مخالف، مخالف، کمی مخالف، بدون نظر، کمی موافق، موافق، کاملاً موافق و روش امتیازگذاری به‌ترتیب ۱، ۲، ۳، ۴، ۵، ۶، ۷ بودند. با استفاده از روش استاندارد "ترجمه و باز ترجمه"<sup>۱۱</sup>، پرسش‌نامه توسط مترجمان متخصص از زبان انگلیسی به زبان فارسی ترجمه گردید. به‌منظور تعیین روایی صوری و محتوایی، پرسش‌نامه در یک بررسی مقدماتی در اختیار ۱۰ نفر از اساتید متخصص روان‌شناسی و مدیریت ورزشی قرار گرفت و نواقص موجود در آن رفع شد.

به‌منظور تجزیه و تحلیل توصیفی داده‌ها از شاخص‌های توصیفی، و از آزمون ضریب آلفای کرونباخ<sup>۱۲</sup> برای تعیین پایایی<sup>۱۳</sup> درونی خرده‌مقیاس‌ها (عامل‌ها) و پرسش‌نامه تنظیمات رفتاری، آزمون تحلیل عاملی

5. Confirmatory factor analysis  
6. Construct Validity  
7. One-Sampl T Test  
8. Statistical Package for Social Sciences  
9. Analysis of Moment Structures

1. Behavioral Regulation in Sport Questionnaire  
2. Forward-Backward  
3. Cronbach / Alfa Coefficient  
4. Reliability

## جدول ۱. نتایج آزمون بارتلت و کیسر-می‌یر و اوکلین

مقدار	پیش فرض	
۰/۸۲۳	آزمون KMO	
۶۳۵۰/۵۸	مقدار مجذور کای	
۷۸۰	درجه آزادی	آزمون کرویت بارتلت
۰/۰۰۱	سطح معناداری	

با توجه به نتایج جدول ۲، در ستون "واریانس عامل ۰/۵ تعیین گردید. از این رو، بر این اساس سؤال‌های مشترک"، اعداد درج شده نشان‌دهنده همبستگی با پرسش‌نامه پژوهش دارای بارعاملی مناسبی بودند. عامل است. در پژوهش حاضر ملاک پذیرش بر مبنای

## جدول ۲. اشتراک‌های سؤال‌های ابزار پژوهش

ردیف	سؤال‌ها	برآورد اولیه میزان اشتراک هر متغیر	واریانس عامل مشترک
۱	سؤال ۱	۱	۰/۵۸۶
۲	سؤال ۲	۱	۰/۵۲۹
۳	سؤال ۳	۱	۰/۷۲۷
۴	سؤال ۴	۱	۰/۷۳۵
۵	سؤال ۵	۱	۰/۷۳۲
۶	سؤال ۶	۱	۰/۶۸۳
۷	سؤال ۷	۱	۰/۵۲۱
۸	سؤال ۸	۱	۰/۶۴۵
۹	سؤال ۹	۱	۰/۷۵۱
۱۰	سؤال ۱۰	۱	۰/۷۷۶
۱۱	سؤال ۱۱	۱	۰/۶۶۰
۱۲	سؤال ۱۲	۱	۰/۷۶۳
۱۳	سؤال ۱۳	۱	۰/۶۸۷
۱۴	سؤال ۱۴	۱	۰/۷۵۲
۱۵	سؤال ۱۵	۱	۰/۵۴۲
۱۶	سؤال ۱۶	۱	۰/۵۴۵
۱۷	سؤال ۱۷	۱	۰/۵۹۴
۱۸	سؤال ۱۸	۱	۰/۷۰۰
۱۹	سؤال ۱۹	۱	۰/۷۲۰
۲۰	سؤال ۲۰	۱	۰/۷۱۰
۲۱	سؤال ۲۱	۱	۰/۶۹۶
۲۲	سؤال ۲۲	۱	۰/۶۵۱
۲۳	سؤال ۲۳	۱	۰/۶۸۸
۲۴	سؤال ۲۴	۱	۰/۷۴۲
۲۵	سؤال ۲۵	۱	۰/۶۳۵
۲۶	سؤال ۲۶	۱	۰/۷۶۸
۲۷	سؤال ۲۷	۱	۰/۶۸۱
۲۸	سؤال ۲۸	۱	۰/۶۳۷
۲۹	سؤال ۲۹	۱	۰/۷۹۲
۳۰	سؤال ۳۰	۱	۰/۷۷۸
۳۱	سؤال ۳۱	۱	۰/۷۷۸
۳۲	سؤال ۳۲	۱	۰/۷۰۷
۳۳	سؤال ۳۳	۱	۰/۶۳۷
۳۴	سؤال ۳۴	۱	۰/۵۴۰

ردیف	سؤال‌ها	برآورد اولیه میزان اشتراک هر متغیر	واریانس عامل مشترک
۳۵	سؤال ۳۵	۱	۰/۷۵۱
۳۶	سؤال ۳۶	۱	۰/۸۳۰
۳۷	سؤال ۳۷	۱	۰/۷۱۶
۳۸	سؤال ۳۸	۱	۰/۷۵۹
۳۹	سؤال ۳۹	۱	۰/۸۱۹
۴۰	سؤال ۴۰	۱	۰/۶۶۱

با توجه به نتایج جدول ۳، سؤال‌های پرسش‌نامه درکل ۶۶/۹۳ درصد از کل واریانس را شامل می‌شود. درون‌فکنی شده ۹/۴۱، تنظیمات بیرونی ۱۱/۲۱ و عدم انگیزش ۱۲/۲۲ می‌باشد. نتایج بار عاملی سؤال‌ها نشان می‌دهد که بار عاملی تمامی سؤال‌ها در حد درونی ۵/۰۶، انجام انگیزه درونی ۵/۹۵، تنظیمات

جدول ۳. نتایج تحلیل مؤلفه‌های اصلی همراه با چرخش واریماکس در مورد بار عاملی سؤالات

ردیف	سؤال‌ها	عامل‌ها					
		انگیزه درونی عمومی	شناختن انگیزه درونی	برانگیختن انگیزه درونی	انجام انگیزه درونی	تنظیمات درامیخته	شناختن تنظیمات
۱	سؤال ۱	۰/۵۵۹					
۲	سؤال ۲	۰/۶۰۰					
۳	سؤال ۳	۰/۷۷۹					
۴	سؤال ۴	۰/۷۱۵					
۵	سؤال ۵		۰/۸۰۶				
۶	سؤال ۶		۰/۷۵۹				
۷	سؤال ۷		۰/۵۵۳				
۸	سؤال ۸		۰/۶۳۴				
۹	سؤال ۹			۰/۷۱۴			
۱۰	سؤال ۱۰			۰/۷۱۵			
۱۱	سؤال ۱۱			۰/۶۹۶			
۱۲	سؤال ۱۲			۰/۸۰۱			
۱۳	سؤال ۱۳				۰/۷۷۴		
۱۴	سؤال ۱۴				۰/۸۱۸		
۱۵	سؤال ۱۵				۰/۵۳۹		
۱۶	سؤال ۱۶				۰/۵۲۱		
۱۷	سؤال ۱۷					۰/۵۲۸	
۱۸	سؤال ۱۸					۰/۵۹۹	
۱۹	سؤال ۱۹					۰/۶۸۶	
۲۰	سؤال ۲۰					۰/۶۶۶	
۲۱	سؤال ۲۱						۰/۷۷۱
۲۲	سؤال ۲۲						۰/۵۴۴
۲۳	سؤال ۲۳						۰/۷۳۹
۲۴	سؤال ۲۴						۰/۷۸۰
۲۵	سؤال ۲۵						۰/۵۹۲
۲۶	سؤال ۲۶						۰/۵۴۷
۲۷	سؤال ۲۷						۰/۵۰۵
۲۸	سؤال ۲۸						۰/۷۳۰

ردیف	سؤال‌ها	عوامل						
		انگیزه درونی عمومی	شناختن انگیزه درونی	شناختن انگیزه درونی	برانگیختن انگیزه درونی	انجام انگیزه درونی	تنظیمات درآمیخته	تنظیمات شناختن انگیزه درونی
۲۹	سؤال ۲۹							
۳۰	سؤال ۳۰							
۳۱	سؤال ۳۱							
۳۲	سؤال ۳۲							
۳۳	سؤال ۳۳							
۳۴	سؤال ۳۴							
۳۵	سؤال ۳۵							
۳۶	سؤال ۳۶							
۳۷	سؤال ۳۷							
۳۸	سؤال ۳۸							
۳۹	سؤال ۳۹							
۴۰	سؤال ۴۰							
	درصد واریانس	۳/۵۲	۴/۰۰	۵/۰۶	۵/۹۵	۶/۳۴	۹/۱۸	۹/۴۱
	درصد واریانس							
	تجمعی							

بر اساس نتایج جدول ۴، پرسش‌نامه تنظیمات رفتاری دارای پایایی درونی قابل قبولی ( $\alpha=0/83$ ) می‌باشد. همچنین پایایی عامل‌های انگیزه درونی عمومی ( $\alpha=0/73$ )، شناختن انگیزه درونی ( $\alpha=0/71$ )، تجربه برانگیختن انگیزه درونی ( $\alpha=0/78$ )، انجام دادن انگیزه درونی ( $\alpha=0/79$ )، تنظیمات درآمیخته ( $\alpha=0/83$ )، شناختن تنظیمات رفتاری شده ( $\alpha=0/81$ )، تنظیمات بیرونی ( $\alpha=0/75$ ) و عدم انگیزش ( $\alpha=0/92$ ) می‌باشد. با توجه به این نتایج، بالاترین میزان آلفا مربوط به عامل عدم انگیزش و کمترین میزان آلفا مربوط به عامل شناختن انگیزه درونی بود.

جدول ۴. آزمون آلفای کرونباخ برای پایایی پرسش‌نامه تنظیمات رفتاری

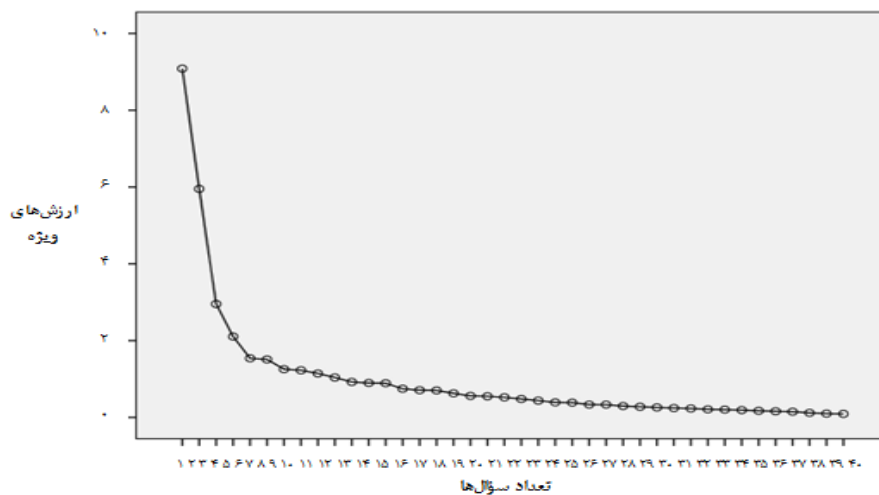
ردیف	مفهوم و عامل‌ها	تعداد سؤال‌ها	ضریب آلفا
۱	(عامل): انگیزه درونی عمومی	۴	۰/۷۳
۲	(عامل): شناختن انگیزه درونی	۴	۰/۷۱
۳	(عامل): تجربه برانگیختن انگیزه درونی	۴	۰/۷۸
۴	(عامل): انجام دادن انگیزه درونی	۴	۰/۷۹
۵	(عامل): تنظیمات درآمیخته	۴	۰/۸۳
۶	(عامل): شناختن تنظیمات	۵	۰/۷۷
۷	(عامل): تنظیمات درون فکنی شده	۴	۰/۸۱
۸	(عامل): تنظیمات بیرونی	۵	۰/۷۵
۹	(عامل): عدم انگیزش	۶	۰/۹۲
۱۰	(مفهوم): پرسش‌نامه تنظیمات رفتاری	۴۰	۰/۸۳

با توجه به نتایج جدول ۵، رابطه سؤال‌های (۱ تا ۴) با عامل انگیزه درونی عمومی، سؤال‌های (۵ تا ۸) با عامل شناختن انگیزه درونی، سؤال‌های (۹ تا ۱۲) با عامل تجربه برانگیختن انگیزه درونی، سؤال‌های (۱۳ تا ۱۶) با عامل انجام دادن انگیزه درونی، سؤال‌های (۱۷ تا ۲۰) با عامل تنظیمات درآمیخته، سؤال‌های (۲۱ تا ۲۵) با عامل شناختن تنظیمات، سؤال‌های (۲۶ تا ۲۹) با عامل تنظیمات درون فکنی شده، سؤال‌های (۳۰ تا ۳۴) با عامل تنظیمات بیرونی و سؤال‌های (۳۵ تا ۴۰) با عامل عدم انگیزش نیز معنادار می‌باشد.



جدول ۵. ارتباط بین شاخص‌ها با عامل‌های پرسش‌نامه تنظیمات رفتاری

ردیف	شاخص‌ها	عامل‌ها	میزان رابطه	واریانس خطا	سطح معناداری	نتیجه
۱	سؤال ۱		۰/۵۷	۰/۳۲	۰/۰۱۴	تأیید
۲	سؤال ۲	انگیزه درونی	۰/۶۰	۰/۳۷	۰/۰۰۵	تأیید
۳	سؤال ۳	عمومی	۰/۶۹	۰/۴۷	۰/۰۰۵	تأیید
۴	سؤال ۴		۰/۸۰	۰/۶۴	۰/۰۰۷	تأیید
۵	سؤال ۵		۰/۷۷	۰/۵۹	۰/۰۱۴	تأیید
۶	سؤال ۶	شناختن انگیزه	۰/۸۲	۰/۶۸	۰/۰۰۷	تأیید
۷	سؤال ۷	درونی	۰/۳۶	۰/۱۳	۰/۰۱۰	تأیید
۸	سؤال ۸		۰/۶۰	۰/۳۶	۰/۰۰۴	تأیید
۹	سؤال ۹		۰/۶۲	۰/۳۹	۰/۰۰۴	تأیید
۱۰	سؤال ۱۰	تجربه برانگیختن	۰/۸۹	۰/۸۰	۰/۰۱۰	تأیید
۱۱	سؤال ۱۱	انگیزه درونی	۰/۶۸	۰/۴۷	۰/۰۱۱	تأیید
۱۲	سؤال ۱۲		۰/۶۰	۰/۳۶	۰/۰۱۰	تأیید
۱۳	سؤال ۱۳		۰/۸۵	۰/۷۳	۰/۰۰۵	تأیید
۱۴	سؤال ۱۴	انجام دادن انگیزه	۰/۷۷	۰/۶۰	۰/۰۰۷	تأیید
۱۵	سؤال ۱۵	درونی	۰/۱۷	۰/۰۳	۰/۰۲۳	تأیید
۱۶	سؤال ۱۶		۰/۵۷	۰/۳۳	۰/۰۰۷	تأیید
۱۷	سؤال ۱۷		۰/۵۰	۰/۲۵	۰/۰۱۲	تأیید
۱۸	سؤال ۱۸	تنظیمات	۰/۸۱	۰/۶۵	۰/۰۰۶	تأیید
۱۹	سؤال ۱۹	درآمیخته	۰/۹۰	۰/۸۱	۰/۰۰۵	تأیید
۲۰	سؤال ۲۰		۰/۷۶	۰/۵۸	۰/۰۱۴	تأیید
۲۱	سؤال ۲۱		۰/۷۱	۰/۵۰	۰/۰۱۲	تأیید
۲۲	سؤال ۲۲		۰/۱۷	۰/۰۳	۰/۰۲۳	تأیید
۲۳	سؤال ۲۳	شناختن تنظیمات	۰/۶۷	۰/۴۵	۰/۰۱۴	تأیید
۲۴	سؤال ۲۴		۰/۸۳	۰/۶۹	۰/۰۲۰	تأیید
۲۵	سؤال ۲۵		۰/۶۵	۰/۴۲	۰/۰۱۱	تأیید
۲۶	سؤال ۲۶		۰/۸۳	۰/۶۹	۰/۰۰۸	تأیید
۲۷	سؤال ۲۷	تنظیمات درون	۰/۷۹	۰/۶۲	۰/۰۰۶	تأیید
۲۸	سؤال ۲۸	فکنی شده	۰/۶۱	۰/۲۶	۰/۰۱۴	تأیید
۲۹	سؤال ۲۹		۰/۷۶	۰/۵۷	۰/۰۱۴	تأیید
۳۰	سؤال ۳۰		۰/۷۹	۰/۶۳	۰/۰۰۷	تأیید
۳۱	سؤال ۳۱		۰/۸۴	۰/۷۰	۰/۰۰۷	تأیید
۳۲	سؤال ۳۲	تنظیمات بیرونی	۰/۵۳	۰/۲۸	۰/۰۰۷	تأیید
۳۳	سؤال ۳۳		۰/۵۱	۰/۲۶	۰/۰۰۶	تأیید
۳۴	سؤال ۳۴		۰/۳۹	۰/۱۵	۰/۰۱۰	تأیید
۳۵	سؤال ۳۵		۰/۸۲	۰/۶۶	۰/۰۱۲	تأیید
۳۶	سؤال ۳۶		۰/۸۹	۰/۷۹	۰/۰۰۹	تأیید
۳۷	سؤال ۳۷	عدم انگیزش	۰/۷۵	۰/۵۶	۰/۰۰۹	تأیید
۳۸	سؤال ۳۸		۰/۸۴	۰/۷۱	۰/۰۰۶	تأیید
۳۹	سؤال ۳۹		۰/۹۰	۰/۸۱	۰/۰۰۹	تأیید
۴۰	سؤال ۴۰		۰/۶۸	۰/۴۷	۰/۰۱۰	تأیید



شکل ۱. نمودار سنگریزه

۶ و شکل ۱، مشخص می‌شود که تمامی رابطه‌ها دال بر رابطه بین هر عامل با مقیاس تنظیمات رفتاری مورد تأیید است.

### آزمون خوبی (نیکویی) برازش<sup>۱</sup>

بر اساس میزان رابطه و سطح معناداری، عامل‌های نه‌گانه با مفهوم تنظیمات رفتاری قید شده در جدول

جدول ۶. رابطه بین عامل‌ها با مفهوم تنظیمات رفتاری

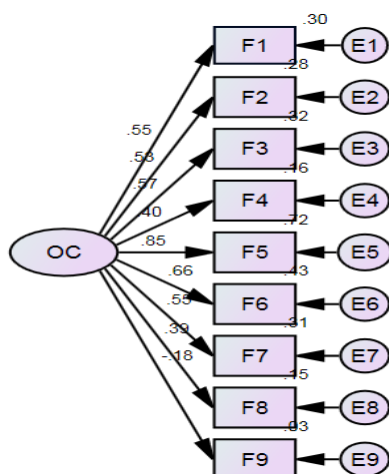
ردیف	عامل‌ها	مفهوم	بار عاملی	واریانس خطا	سطح معناداری	نتیجه
۱	انگیزه درونی عمومی	تنظیمات رفتاری	۰/۵۵	۰/۳۰	۰/۰۱۶	تأیید
۲	شناختن انگیزه درونی	تنظیمات رفتاری	۰/۵۸	۰/۲۸	۰/۰۱۳	تأیید
۳	تجربه برانگیختن انگیزه درونی	تنظیمات رفتاری	۰/۵۷	۰/۳۲	۰/۰۱۰	تأیید
۴	انجام دادن انگیزه درونی	تنظیمات رفتاری	۰/۴۰	۰/۱۶	۰/۰۰۶	تأیید
۵	تنظیمات درآمیخته	تنظیمات رفتاری	۰/۸۵	۰/۷۲	۰/۰۰۶	تأیید
۶	شناختن تنظیمات	تنظیمات رفتاری	۰/۶۶	۰/۴۳	۰/۰۱۲	تأیید
۷	تنظیمات درون‌فکته شده	تنظیمات رفتاری	۰/۵۵	۰/۳۱	۰/۰۱۰	تأیید
۸	تنظیمات بیرونی	تنظیمات رفتاری	۰/۳۹	۰/۱۵	۰/۰۱۰	تأیید
۹	عدم انگیزش	تنظیمات رفتاری	-۰/۱۸	۰/۸۳	۰/۰۰۷	تأیید

شاخص‌های  $PNFI^9=0/65$  ،  $IFI^{10}=0/45$  و  $RMR^{11}=0/34$  برازش مدل را تأیید نکردند. در مجموع از ۱۲ شاخص ذکر شده برای آزمون خوبی برازش، ۳ شاخص نامناسب بود و ۹ شاخص برازش مدل را تأیید کردند، بنابراین مدل تنظیمات رفتاری از لحاظ شاخص‌های برازش مناسب می‌باشد و تمامی شش عامل مطرح شده می‌توانند در مدل ساختاری پژوهش مجتمع شوند.

در آزمون خوبی برازش، تناسب مجموعه داده‌ها بررسی می‌شود که با توجه به جدول ۷، نسبت  $X^2$  به  $df$  برابر با  $1/63$  و ریشه میانگین مجذور خطای تقریبی  $(RMSEA)^1$  که برابر با  $0/065$  می‌باشد، بنابراین مدل از برازش لازم برخوردار است. همچنین شاخص‌های  $NFI^2=0/93$  ،  $AIC^3=60/75$  ،  $GFI^7=0/93$  ،  $TLI^6=0/93$  ،  $HI^5=0/83$  ،  $CFI^4=0/97$  و  $AGFI^8=0/91$  برازش مدل را تأیید کردند. از طرفی

جدول ۷. نتیجه شاخص‌های آزمون خوبی (نیکویی) برازش

متغیر	$df$	$X^2$	RMSEA	NFI	AIC	CFI	HI	TLI	GFI	AGFI	PNFI	IFI	RMR
تنظیمات رفتاری	۱/۶۳	۶۰/۷۵	۰/۰۶۵	۰/۹۳	۶۰/۷۵	۰/۹۷	۰/۸۳	۰/۹۳	۰/۹۳	۰/۹۱	۰/۶۵	۰/۴۵	۰/۳۴
نتیجه	تأیید	تأیید	تأیید	تأیید	تأیید	تأیید	تأیید	تأیید	تأیید	تأیید	رد	رد	رد



شکل ۱. بار عاملی و واریانس خطای مدل ساختاری پرسش‌نامه

1. Root mean square Error of Approximation
2. Normed Fit Index
3. Akaike informatio criterion
4. Comparative Fit Index
5. Hoelter Index
6. Tucker-Lewis Index
7. Goodness of Fit Index
8. Adjusted Goodness of Fit Index
9. Parsimony Normed Fit Index
10. Incremental Fit Index
11. Root Mean-square Residual

با توجه به نتایج جدول ۸، با توجه به میانگین متغیرهای تنظیمات رفتاری ( $t=30/18$ ،  $P \leq 0/01$ )، انگیزه درونی عمومی ( $t=59/81$ ،  $P \leq 0/01$ )، شناختن انگیزه درونی ( $t=54/96$ ،  $P \leq 0/01$ )، تجربه برانگیختن انگیزه درونی ( $t=42/94$ ،  $P \leq 0/01$ )، انجام دادن انگیزه درونی ( $t=29/57$ ،  $P \leq 0/01$ )، تنظیمات درآمیخته ( $t=31/53$ ،  $P \leq 0/01$ )، شناختن تنظیمات

تنظیمات درونی ( $t=23/82$ ،  $P \leq 0/01$ )، تنظیمات بیرونی ( $t=9/67$ ،  $P \leq 0/01$ )، تنظیمات بیرونی ( $t=-15/5$ ،  $P \leq 0/01$ ) و عدم انگیزش ( $t=-2/28$ ) چنین نتیجه‌گیری می‌شود که میانگین نمره تنظیمات رفتاری ورزشکاران و همچنین عامل‌های آن به مراتب از میانگین فرضی بهتر و بالاتر می‌باشد.

جدول ۸. آزمون تی تک نمونه‌ای برای متغیر تنظیمات رفتاری و مؤلفه‌های آن

ردیف	متغیر	میانگین مشاهده شده	میانگین فرضی	اختلاف میانگین	t	درجه آزادی	سطح معناداری
۱	تنظیمات رفتاری	۲۰۸/۲۶	۱۶۰	۴۸/۲۶	۳۰/۱۸	۲۶۰	۰/۰۱
۲	انگیزه درونی عمومی	۲۵/۸	۱۶	۹/۸	۵۹/۸۱	۲۶۰	۰/۰۱
۳	شناختن انگیزه درونی	۲۵/۴۳	۱۶	۹/۴۳	۵۴/۹۶	۲۶۰	۰/۰۱
۴	تجربه برانگیختن انگیزه درونی	۲۴/۸۸	۱۶	۸/۸۸	۴۲/۹۴	۲۶۰	۰/۰۱
۵	انجام دادن انگیزه درونی	۲۵/۸۵	۱۶	۹/۸۵	۲۹/۵۷	۲۶۰	۰/۰۱
۶	تنظیمات درآمیخته	۲۳/۵۳	۱۶	۷/۵۳	۳۱/۵۳	۲۶۰	۰/۰۱
۷	شناختن تنظیمات	۲۹/۷۰	۲۰	۹/۷	۲۳/۸۲	۲۶۰	۰/۰۱
۸	تنظیمات درون فکنی شده	۱۹/۴۹	۱۶	۳/۴۹	۹/۶۷	۲۶۰	۰/۰۱
۹	تنظیمات بیرونی	۱۸/۹۱	۲۰	۱/۰۸	-۲/۲۸	۲۶۰	۰/۰۲۳
۱۰	عدم انگیزش	۱۴/۶۳	۲۴	-۹/۳۶	-۱۵/۵	۲۶۰	۰/۰۱

### بحث و نتیجه‌گیری

اهمیت انگیزه و تنظیمات رفتاری در بین ورزشکاران از عللی می‌باشد که به ساخت یک پرسش‌نامه معتبر و پایا به منظور بررسی تنظیمات رفتاری در بین ورزشکاران پرداخته شود. امروزه تنظیمات رفتاری تأثیرات مهمی در حوزه ورزش ایفا می‌کند که در این راستا وجود یک ابزار اندازه‌گیری معتبر و استاندارد به منظور استفاده پژوهشگران بیش از گذشته نیز احساس می‌گردد. هدف از انجام این پژوهش تعیین روایی و پایایی پرسش‌نامه تنظیمات رفتاری در ورزش بود که سؤالات و مؤلفه‌هایی قابل اعتماد و معتبر داشته باشد.

نتایج به‌دست آمده از این پژوهش نشان داد که

ضریب آلفای کرونباخ به‌عنوان شاخص هماهنگی درونی کل سؤال‌ها برای پرسش‌نامه تنظیمات رفتاری ( $\alpha=0/83$ ) می‌باشد که نشان می‌دهد فقط ۱۷ درصد واریانس نمره‌ها در اثر خطای اندازه‌گیری بوده است. در بررسی پایایی هر یک از عامل‌های پرسش‌نامه نتایج نشان داد که پایایی عامل‌های انگیزه درونی عمومی ( $\alpha=0/73$ )، شناختن انگیزه درونی ( $\alpha=0/71$ )، تجربه برانگیختن انگیزه درونی ( $\alpha=0/78$ )، انجام دادن انگیزه درونی ( $\alpha=0/79$ )، تنظیمات درآمیخته ( $\alpha=0/83$ )، شناختن تنظیمات ( $\alpha=0/77$ )، تنظیمات درون فکنی شده ( $\alpha=0/81$ )، تنظیمات بیرونی ( $\alpha=0/75$ ) و عدم انگیزش ( $\alpha=0/92$ ) می‌باشد. با توجه به این نتایج مشخص می‌شود که بالاترین

می‌شود که داده‌های تجربی حاصل از پژوهش‌های گذشته بر اساس پارامترهای و عوامل مختلفی که در این پژوهش دخالت داشته‌اند را می‌توان به‌خوبی تبیین یا توجیح کرد.

در بررسی رابطه عامل‌ها با مفهوم تنظیمات رفتاری، تمامی عامل‌ها؛ عامل انگیزه درونی عمومی ( $r=0/55$ ,  $P=0/016$ )، شناختن انگیزه درونی ( $r=0/58$ ,  $P=0/013$ )، تجربه برانگیختن انگیزه درونی ( $r=0/57$ ,  $P=0/010$ )، انجام دادن انگیزه درونی ( $r=0/40$ ,  $P=0/006$ )، تنظیمات درآمیخته ( $r=0/66$ ,  $P=0/012$ )، شناختن تنظیمات ( $r=0/85$ ,  $P=0/012$ )، تنظیمات درون‌فکنی‌شده ( $r=0/55$ ,  $P=0/010$ )، تنظیمات بیرونی ( $r=0/39$ ,  $P=0/010$ ) و عدم انگیزش ( $r=-0/18$ ,  $P=0/007$ ) با تنظیمات رفتاری رابطه معناداری داشتند که با نتایج پژوهش‌های چریس و همکاران (۲۰۰۸) و ماریوس و کلادیا (۲۰۱۲) همخوانی دارد. بنابراین هر نه عامل توانسته‌اند پیشگوی خوب و مناسبی برای پرسش‌نامه "تنظیمات رفتاری" باشند. در نتیجه روایی درونی و بیرونی مدل (تنظیمات رفتاری) مورد تأیید قرار می‌گیرد.

هو و بتلر<sup>۱</sup> (۱۹۹۹) معتقدند که شاخص‌های چندگانه، ارزیابی جامعی از برازش مدل را ارائه می‌دهند. در این پژوهش، در آزمون خوبی برازش برای پرسش‌نامه تنظیمات رفتاری شاخص‌های  $PNFI=0/65$ ،  $IFI=0/45$  و  $RMR=0/34$  برازش مدل را تأیید نکردند؛ از طرفی هشت شاخص نسبت  $\chi^2$  به  $df$  ( $1/63$ )،  $RMSEA=0/065$ ،  $NFI=0/93$ ،  $TLI=0/93$ ،  $HI=0/83$ ،  $CFI=0/97$ ،  $AIC=60/75$ ،  $GFI=0/93$  و  $AGFI=0/91$  برازش مدل را تأیید کردند. به‌عنوان نتیجه کلی، مدل تنظیمات رفتاری از لحاظ شاخص‌های برازش نیز مناسب می‌باشد و

میزان آلفا به عامل عدم انگیزش، و کمترین میزان آلفا به عامل شناختن انگیزه درونی مربوط است. به این ترتیب، هماهنگی درونی کل پرسش‌نامه و تمامی عامل‌ها بالاتر از حد نصاب (۰/۷۰) و در سطح مطلوبی بوده، بنابراین میزان خطای اندازه‌گیری در کمترین حد می‌باشد. این یافته‌ها بیانگر آن است که پرسش‌نامه تنظیمات رفتاری ابزار معتبری است که به پژوهشگران فعال حوزه روان‌شناسی ورزشی در ارزیابی رفتار ورزشکاران و همچنین انگیزش آنها نیز کمک خواهد کرد. عامل‌هایی مشابه با عامل‌های این پرسش‌نامه در پژوهش‌های دیگری مورد بررسی قرار گرفته است، که در این راستا چریس، کن و الین (۲۰۰۸) در پژوهشی بر روی ورزشکاران در کشور هنگ‌کنگ پایایی عامل‌های تنظیمات بیرونی ( $\alpha=0/79$ )، تنظیمات درون‌فکنی‌شده ( $\alpha=0/87$ )، شناختن تنظیمات ( $\alpha=0/88$ )، تنظیمات درآمیخته ( $\alpha=0/90$ )، عدم انگیزش ( $\alpha=0/83$ )، انگیزه درونی عمومی ( $\alpha=0/73$ )، برانگیختن انگیزه درونی ( $\alpha=0/86$ )، دانش انگیزه درونی ( $\alpha=0/80$ ) و انجام دادن انگیزه درونی ( $\alpha=0/90$ ) می‌باشد. همچنین ماریوس و کلادیا (۲۰۱۲) با بررسی ورزشکاران در کشور رومانی پایایی پرسش‌نامه تنظیمات رفتاری را ( $\alpha>0/70$ ) گزارش نمود.

در بررسی روایی سازه پرسش‌نامه و قدرت پیشگویی که سؤال‌ها می‌توانند داشته باشند، نتایج مقادیر سطح معناداری و همین‌طور میزان رابطه‌ها در تحلیل مدل معادلات ساختاری نشان دادند که تمامی ۴۰ سؤال موجود در پرسش‌نامه به‌خوبی می‌توانند پیشگوی معناداری برای عامل‌های نه‌گانه باشند. بنابراین تمامی سؤال‌ها موجب تأیید ساختار نظری پرسش‌نامه تنظیمات رفتاری می‌شوند. در نتیجه با مقادیر سطح معناداری مشخص شده برای سؤال‌ها، روایی بیرونی و مقادیر برآورد "رابطه" روایی درونی تمامی سؤال‌ها مورد تأیید قرار می‌گیرد. از این‌رو، چنین نتیجه‌گیری

مورد بررسی تنظیمات رفتاری ورزشکاران مورد شناسایی قرار گرفتند که می‌توان از آنها برای سنجش رفتار ورزشکاران در محیط‌های ورزشی استفاده نمود. وی با بررسی ورزشکاران در کشور هنگ‌کنگ بیان داشت که این مؤلفه‌ها به‌نوعی با انگیزه افراد تعامل دارند و در واقع هر واکنشی که در این زمینه ورزشکاران از خود نشان می‌دهند، ناشی از انگیزه آنهاست، که در مجموع این مؤلفه‌ها از طریق پرسش-نامه ساخته شده می‌تواند مورد اندازه‌گیری قرار گیرد. در نهایت با توجه به نتایج به‌دست آمده از این پژوهش درخصوص هنجاریابی با یک محیط جدید، پرسش-نامه تنظیمات رفتاری ابزاری قابل اطمینان و معتبری بوده که می‌توان برای ارزیابی تنظیمات رفتاری ورزشکاران در حوزه انگیزشی از آن استفاده نمود و به نتایج پایا و باثباتی هم دست یافت. به‌عبارتی دیگر، داده‌های جمع‌آوری شده از طریق این پرسش‌نامه، اطلاعات معتبری در خصوص تنظیمات رفتاری ورزشکاران نیز فراهم می‌آورد. همچنین پژوهشگران حوزه روان‌شناسی ورزشی می‌توانند از پرسش‌نامه تنظیمات رفتاری بر مبنای مدل نه‌عاملی، به‌عنوان پرسش‌نامه‌ای مطلوب و مناسب در سایر حوزه‌های مختلف ورزشی از آن استفاده کنند و نتایج قابل اطمینانی را به‌دست آورند.

برازندگی مدل تأیید می‌شود. مطابق با این یافته‌ها چریس و همکاران (۲۰۰۸) در پژوهشی برآزش مطلوب شاخص‌های برازندگی پرسش‌نامه‌ی تنظیمات رفتاری را گزارش کردند. همچنین ماریوس و کلادیا (۲۰۱۲) با کمک نرم‌افزار (ای.کی.واس)<sup>۱</sup> برازندگی مطلوب مدل تنظیمات رفتاری در تمرین را گزارش نمودند. این نتیجه بدان معناست که مدل معادلات ساختاری ارائه‌شده با کمک نرم‌افزار آموس در این پژوهش، مدل ساختاری مناسبی بوده و برازنده داده‌های حاصل از این پژوهش نیز می‌باشد. بر این اساس می‌توان چنین نتیجه‌گیری کرد که داده‌های جمع‌آوری شده به‌وسیله این پرسش‌نامه، می‌تواند نتایج مورد اطمینانی را ارائه کرده و اطلاعات دقیقی را در اختیار پژوهشگران قرار دهد.

نتایج حاصل از آزمون تی تک‌نمونه‌ای در این پژوهش نشان داد که میانگین نمره‌های تنظیمات رفتاری ( $t=30/18, P \leq 0/01$ )، انگیزه درونی عمومی ( $t=59/81, P \leq 0/01$ )، شناختن انگیزه درونی ( $t=54/96, P \leq 0/01$ )، تجربه برانگیختن انگیزه درونی ( $t=42/94, P \leq 0/01$ )، انجام دادن انگیزه درونی ( $t=29/57, P \leq 0/01$ )، تنظیمات درآمیخته ( $t=31/53, P \leq 0/01$ )، شناختن تنظیمات ( $t=31/53, P \leq 0/01$ )، تنظیمات درون‌فکنی شده ( $t=23/82, P \leq 0/01$ )، تنظیمات بیرونی ( $t=9/67, P=0/23, t=-2/28$ ) و عدم انگیزش ( $t=-15/5, P \leq 0/01$ ) چنین نتیجه‌گیری می‌شود که میانگین نمره تنظیمات رفتاری ورزشکاران و همچنین عامل‌های آن به‌مراتب از میانگین فرضی بهتر و بالاتر می‌باشد، بنابراین چنین نتیجه‌گیری می‌شود که تمامی عامل‌ها و همچنین کل پرسش‌نامه از قدرت تشخیص لازم به‌منظور بررسی و شناسایی تنظیمات رفتاری ورزشکاران برخوردار هستند. برطبق اظهارات چریس و همکاران (۲۰۰۸) این مؤلفه در

شماره ۷، صص ۱۲۰-۱۰۷.

منابع:

۱. احسانی، محمد. اقبالی، مسعود. ترک‌زاده، کبری. (۱۳۸۲). شیوه‌های افزایش انگیزش به یادگیری از دیدگاه دبیران (زن) تربیت بدنی شهر اصفهان. نشریه حرکت، شماره ۱۹، صص ۱۴۱-۱۵۵.
۲. ایرجی‌نقندر، رامین. مشیری، کیوان. خبیری، محمد. (۱۳۹۲). تعیین مدل معادلات ساختاری ارتباط بین جو انگیزشی مربیان با دست‌یابی به هدف فوتبالیست‌های باشگاه‌های استعدادیابی شهر مشهد. نشریه مطالعات مدیریت ورزشی، در دست چاپ.
۳. پورکریمی، جواد. (۱۳۸۹). رابطه انگیزش پیشرفت با سبک رهبری مدیران مدارس ابتدایی شهر تهران. اندیشه‌های نوین تربیتی، دوره ۶، شماره ۳، صص ۲۷-۴۴.
۴. شجاعی، معصومه. عمرانیان، محسن. دانشفر، افخم. (۱۳۸۹). ارتباط جو انگیزشی ادراک شده، هدف‌گرایی و عملکرد کشتی‌گیران نخبه ۱۵ تا ۲۰ سال مازندران. فصلنامه علوم ورزشی، سال دوم، شماره ششم، صص ۹۵-۱۱۱.
۵. شعبانعلی، حسین. علی‌بیگی، امیرحسین. کرمی، رؤیا. رحیم‌زاده، معصومه. (۱۳۸۳). عوامل مؤثر بر انگیزش دختران روستایی کرمانشاه برای مشارکت در فعالیتهای کشاورزی. نشریه مطالعات زنان، سال دوم، شماره ۴، صص ۸۴-۶۶.
۶. هاشمی‌پاشمی، سیده‌زلیخا. فرخی، احمد. ضامنی، لیللا. گراوند، نوراله. (۱۳۸۹). مقایسه انگیزش مشارکت دانشجویان ورزشکار دختر و پسر در فعالیتهای ورزشی و ارتباط آن با هدف‌گرایی. نشریه رفتار حرکتی و روان‌شناسی ورزشی، شماره ۷، صص ۱۲۰-۱۰۷.
۷. یوسفی، بهرام. بهرامی، فرید. (۱۳۹۰). رابطه جهت‌گیری هدفی و فضای انگیزشی ادراک‌شده با اخلاق ورزشکاری. نشریه پژوهش‌های فیزیولوژی و مدیریت در ورزش، شماره ۸، صص ۷۳-۸۱.
8. Banville, D & Desrosiers, P & Genet-Volet, Y. (2000). Translating questionnaires and inventories using a cross-cultural translation technique. *Journal teaching in physical educ*, Vol.19, PP.374-87.
9. Barbara, H. M & William, F. (2005). *Statistical methods for health care research*. Lippincott Williams and Wilkins. A welters clawer company, PP.325-330.
10. Baric, R. (2007). *The Relationship of Coach's Leadership Behavior and his Motivational Structure with Athletes' Motivational Tendencies*. Dissertation, Ljubljani.
11. Bassets, M. P., Herreros. M.V & Brosa, J.V. (2007). *Exercise motivation in university community members. A Behavioral Intervention Psiothema*, vol.19(2), PP.250-255.
12. Bentler, P & Chou, C.P. (1988). *Practical issues in structural modeling*. In J. S. Long (Ed), *Common Problems Proper Solutions*, (PP.161-192). Beverly Hills, CA: Sage.
13. Burns, N & Grove. S. K. (1999). *Understanding Nursing Research*, 2 nd Ed. Philadelphia. W. B. Saunders Company.
14. Chris, Lonsdale., Ken, Hodge & Elaine, A. Rose. (2008). *The behavioral regulation in sport questionnaire (BRSQ): Instrument development and initial validity evidence*. *Journal of Sport & Exercise Psychology*, vol.30, PP.323-355.

15. Daugherty, Phillingane, Emma. (2010). The pathways of successful entrepreneurial women in public relations: Ethics, theoretical models of practice, and motivating factors, Ph.D, The Claremont Graduate University. proquest.umi.com.
16. Evans, B. R. (2002). Overview of the winner personal success organizer. [Http://www. Learning success. Com](http://www.Learning success. Com).
17. Hodge, K., Lonsdale, C & Ng, J. Y. Y. (2008). Burnout in elite rugby: relationships with basic psychological needs fulfillment. *Journal of Sports Sciences*, vol.26, PP.835-844.
18. Hu, L & Bentler, P. M. (1999). Cutoff criteria for fit indices in covariance structure analysis: Conventional criteria versus new alternatives. *Structural Equation Modeling*, Vol.6, PP.1-55.
19. Ingledeu, k.D & Markland, D. (2008). The role of motives in exercise participation. *Psychology and Health*, vol.23(7), PP.807-828.
20. Julia, sehuler., Kennon, Sheldon & Stephanie, frobllich. (2010). Implicit need for achievement moderates the relationship between competence need satisfaction and subsequent motivation. *Vol.(44)*. PP.1-12.
21. MacDonald, D. J. (2010). The role of enjoyment, motivational climate, and coach training in promoting the positive development of young athletes. *Kinesiology & Health Studies Graduate Theses Queen's Theses and Dissertation*.
22. Marius Traian Crăciun & Claudia Lenuța Rus. (2012). Factorial validity and reliability evidence for the modified Behavioral Regulation in Exercise Questionnaire – 2 among Romanian adolescents. *Procedia - Social and Behavioral Sciences*, Vol.33, PP.528-532
23. Pelletier, L.G., Fourtier, M., Vallerand, R.J., Tuson, K.M, Briere, N.M., & Blaij, M.R. (1995). Toward a new measure of intrinsic motivation, extrinsic motivation scale (SMS). *Journal of sport & Exercise Psychology*, vol.17, PP.35-53.
24. Pelletier, L.G., Vallerand, R.J & Sarrazin, P. (2007). The revised six-factor Sport Motivation Scale (Mallett, Kawabata, Newcombe, Otero-Forero, & Jackson, Something old, something new, and something borrowed. *Psychology of Sport and Exercise*, vol.8, PP.615–621.
25. Philip M. Wilson., Catherine M. Sabiston., Diane E. Mack & Chris M. Blanchard. (2012). On the nature and function of scoring protocols used in exercise motivation research: An empirical study of the behavioral regulation in exercise questionnaire. *Psychology of Sport and Exercise*, Vol.13, Issue.5, PP.614-622.
26. Rodenbeck, R. (2008). The relationship between coach's goal orientation and perceived motivational climate. Unpublished thesis for degree master of science in kinesiology, University of North Carolina.



تعیین روایی و پایایی پرسش‌نامه تنظیمات رفتاری در ورزش

کاملاً غلط							کاملاً درست							
۷	۶	۵	۴	۳	۲	۱	۷	۶	۵	۴	۳	۲	۱	
														پرسش‌نامه تنظیمات رفتاری در ورزش
														وقتی می‌توانم بر تکنیک‌های سخت تمرینی فائق آیم، احساس رضایتمندی زیادی می‌کنم، زیرا از آن لذت می‌برم.
														هنگامی که واقعاً درگیر فعالیت هستم، احساس هیجان (غرور) می‌کنم، زیرا آن را دوست دارم.
														وقتی می‌توانم به درستی توانایی‌هایم را انجام دهم، راضی هستم و برایم جالب است.
														کشف اجرای استراتژی‌های جدید لذت و مسرت بخش است.
														از اینکه درباره رشته ورزشی که در آن فعالیت می‌کنم، بیشتر بدانم لذت می‌برم و خوشحال می‌شوم که درباره آن بیشتر بدانم.
														از اینکه بتوانم تکنیک‌های جدید تمرینی را کشف کنم لذت می‌برم، زیرا یادگیری چگونه به کار بردن تکنیک‌ها را دوست دارم.
														از یادگیری فنون جدید تمرینی که قبلاً انجام نداده بودم لذت می‌برم.
														از کشف استراتژی‌های یادگیری اجرای تمرینی در ورزشم لذت می‌برم.
														از زندگی کردن در محیط‌های هیجانی احساس خوشنودی می‌کنم، زیرا در حین ورزش کردن احساس علاقه فوق العاده شدیدی دارم.
														زمانی که واقعاً درگیر فعالیت هستم احساس هیجان دارم.
														زمانی که در حال انجام ورزش مورد علاقه‌ام هستم احساس هیجانی شدیدی دارم.
														تمایل دارم به فعالیتیم توجه کنم زیرا احساس مثبتی پیدا می‌کنم.
														وقتی بر فنون سخت تمرینی غلبه می‌کنم، احساس رضایت دارم، زیرا از دست‌یابی به اهداف بلند مدت لذت می‌برم.
														هنگامی که نقاط ضعفم را پیدا می‌کنم، احساس خوبی دارم، زیرا از این موفقیت احساس لذت می‌کنم.
														هنگامی که تجربیات ورزشی‌ام را کامل و درست انجام می‌دهم احساس رضایت دارم، زیرا از به کارگیری توانایی‌هایم لذت می‌برم.
														هنگامی که فنون سخت را به خوبی اجرا می‌کنم احساس خوبی دارم و تمام تلاشم را برای دست‌یابی به اهدافم به کار می‌گیرم.
														ورزش کردن من را بسط و گسترش می‌دهد و به‌وسیله آن می‌توانم از خودم شناخت پیدا کنم.
														شرکت کردن در ورزش با عمیق‌ترین عقاید من سازگار است و فرصتی به من می‌دهد تا بفهمم چه کسی هستم.
														شرکت کردن در ورزش یکی از بخش‌های صحیح زندگی من است زیرا هر کاری که در ورزش انجام می‌دهم، تعریفی است از من که چه کسی هستم.
														ورزش بخشی از راهی است که برای زندگی خودم انتخاب کردم زیرا به من اجازه می‌دهد تا در زندگی‌ام درمسیری درست به سوی ارزش‌هایم حرکت کنم.
														به‌نظر من ورزش یکی از بهترین راه‌هایی است که با دیگران آشنا شویم، زیرا مزایای ورزش برای من مهم است.
														تمرین سخت اجرای مرا بهبود می‌بخشد و به من آموزش خودنظمی می‌دهد.
														از مزایای ورزش این است که یکی از بهترین راه‌های انتخابی برای رشد و توسعه

